

采用声光频移器反馈控制实现激光强度稳定

靳刚, 温馨, 杨保东, 何军, 王军民*

(光电研究所 量子光学与光量子器件国家重点实验室, 山西大学, 山西太原 030006)

摘要: 本文基于声光频移器, 采用光电反馈方式实现了激光强度的稳定控制。根据声光频移器的布拉格衍射对激光强度的调节作用, 以光电反馈得到的反馈电信号控制驱动声光频移器的射频功率大小, 进而对声光频移器的输出激光强度进行稳定, 激光在 47 kHz 以下的低频噪声实现最大抑制比为 15 dB。实验结果基本满足了所要求的激光稳定度。此外还分析了整个回路的响应特性, 测试了除反馈电路之外其他部分的相移特性。

关键词: 声光频移器; 强度噪声; 反馈控制; 光电反馈

中图分类号: TN248 **文献标识码:** A **doi:** 10.3788/CO.20140702.0234

Laser intensity stabilization by using of opto-electronic feedback control based on an acousto-optical frequency-shifting system

JIN Gang, WEN Xin, YANG Bao-dong, HE Jun, WANG Jun-min*

(State Key Laboratory of Quantum Optics and Quantum Optics Devices,
Institute of Opto-Electronics, Shanxi University, Taiyuan 030006, China)

* Corresponding author, E-mail: wujmm@sxu.edu.cn

Abstract: The laser intensity could be stabilized by using opto-electrical feedback based on the acoustic optical shifted modulator outside the laser. Due to the Bragg diffraction effect of an acousto-optical modulator (AOM) on controlling of the laser intensity, the feedback electrical signal from a portion of laser was applied to control the driving power of the AOM realizing the stabilization of laser intensity. The experiment results show that the laser intensity noise under the frequency of 47 kHz can be reduced by 15 dB. In addition, the time response in whole feedback loop is analyzed, and the delay phase curve beside the feedback circuit in the loop is also measured.

Key words: acousto-optical modulator; intensity noise; feedback control; opto-electronic feedback; phase shift

收稿日期: 2013-10-12; 修订日期: 2014-02-14

基金项目: 国家自然科学基金资助项目 (No. 11274213, No. 61227902, No. 11104172, No. 61205215); 国家重大科学研究计划资助项目 (No. 2012CB921601); 国家自然科学基金创新群体资助项目 (No. 61121064); 国家自然科学基金大学生人才培养基金资助项目 (No. J1103210); 山西省回国留学人员科研经费资助项目 (No. 2012-015); 山西省太原市科技明星专项资助项目 (No. 12024707)

1 引言

激光器的应用已经遍布量子通信、精密测量以及冷原子物理等领域,而激光的强度稳定性制约着这些领域课题的进一步发展。目前各类激光器由于泵浦源、温度以及机械振动等原因导致输出的激光在低频处(<1 MHz)存在很大强度的噪声^[1-2],而在光路中引入各类仪器同样也会带来激光强度噪声,如光纤放大器输出的激光在不同偏振方向的功率会发生起伏,单模保偏光纤作为激光的传输媒介时,由于外界温度变化,光纤抖动,光纤介质的不均匀等因素导致输出激光在某一偏振方向上的激光强度发生变化等,甚至可达20%。强度噪声在很大程度上制约着精密实验的进行。一般情况下人们在做量子纠缠和压缩之前必须先将这些经典的激光强度噪声尽量降低到最小。此外,在冷原子物理中,远失谐的微型光学偶极阱可以将磁光阱中的原子俘获在空间的局域范围内,然而俘获光的指向变化和强度起伏会导致偶极阱的阱深和位置发生变化,使偶极阱中的原子被参量加热而缩短其俘获寿命^[3],通过引入激光强度反馈伺服控制系统可实现原子更长俘获寿命的原子。

目前实现激光强度稳定的方法有许多,大致可以分为光电反馈^[4-6]、光学模式清洁^[7-8]、光学注入锁定^[9-10]3种方式,其中光电反馈方式比较简单且容易实现。而光电反馈又包括采用声光调制器(Acousto-optical Modulator, AOM)反馈控制^[1]、电光调制器反馈控制^[7]和光电直接反馈控制等。我们利用工作在布拉格衍射模式下的声光频移器,其一级衍射的效率随射频信号功率大小变化的特点,将其作为激光强度的控制模块,采用光电负反馈控制射频信号的功率大小,使激光在47 kHz以下分析频段的低频噪声可以实现最大抑制比为15 dB。

2 基本原理

AOM可作为光强控制模块,可以实现对激光

强度的稳定。AOM是根据声波和光波的相互作用原理,利用声波形成声光晶体中的空间光栅,对光波进行衍射的器件,其衍射方式可分为拉曼-奈斯衍射和布拉格衍射,其中布拉格衍射方式是入射光以一定倾角(非垂直)入射到声光晶体中,如图1所示,其中零级光束沿入射光方向出射,而

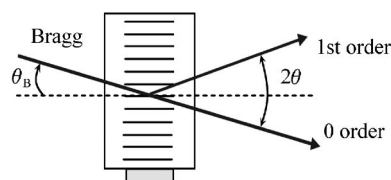


图1 AOM的布拉格衍射

Fig. 1 Bragg diffraction of AOM

+1级(或-1级)光在另一端,且无其他级次的光斑出现,因此布拉格衍射方式可得到的一级衍射光的功率大。当需要尽可能减小激光功率损耗时,应优先采用布拉格衍射方式。本实验利用+1级(或-1级)衍射光,因此将AOM的工作方式定为布拉格衍射。关于布拉格衍射方式,应满足布拉格角为 $\theta_B = \frac{\lambda F}{2v}$,其中, λ 是光波波长, v 是声速, F 是射频频率。

假定光场 X_{in} 由稳恒值 X 外加微扰量 $X(t)$,如式(1)所示:

$$X_{in} = X + X(t) . \quad (1)$$

则强度为 X_{in} 的光入射到AOM中时,当衍射效率为 K 时,出射光强 X_{out} 即为式(2)所示。

$$X_{out} = KX_{in} . \quad (2)$$

图2为实验装置示意图,忽略偏振分束棱镜和取样探测器PD引入的噪声,这部分光强入射到分束器上,部分被反射转换为电信号。将得到的电信号与标准值 X_{ave} 比较便得到误差信号 δX 。

$$\delta X = FX_{out} - X_{ave} , \quad (3)$$

式中: F 包括反射效率和光电转化效率。然后通过比例电路将误差信号以一定增益供给调制器,如式(4):

$$K(t) = -G\delta X , \quad (4)$$

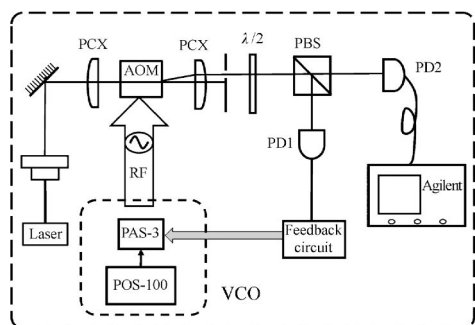


图2 实验装置示意图

Fig.2 Schematic diagram of the experimental setup

式中: G 为反馈的增益系数。于是衍射效率变为式(5)所示:

$$K = K + K(t). \quad (5)$$

如此迭代下去,直至 X_{out} 稳定,这样衍射效率的变化为零或者保持为一个很小的数值。

经测试,实验用的AOM的衍射效率如图3所示,在反馈电压工作区间(0.6~0.8 V)衍射效率可以近似地看做是线性的,因此式(4)则表达近似成立,而式(2)的线性关系则取决于衍射效率。

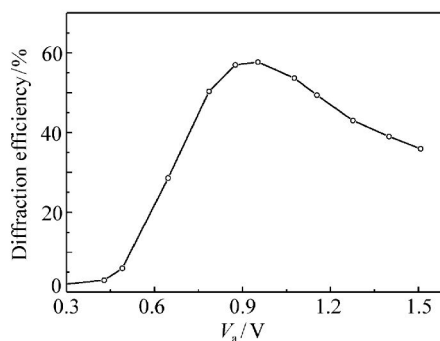


图3 实验测得AOM的衍射效率

Fig.3 Measured the diffraction efficiency of AOM

3 实验装置

所使用激光器原则上可以是任何种类的激光,只需选择相应波长的AOM即可。我们的演示实验中使用带输出尾纤的分布反馈式(DFB)半导体激光器(EYP-DFB-0852-00050-1500-BFY02-

0000, Eagleyard Photonics Inc.),其波长为852 nm。采用Thorlabs公司的ITC502控温电流源一体机对激光器进行电流驱动和控温。激光器经过光纤耦合头发出激光,首先进入由两个平凸透镜组成的望远系统,而AOM则设置在两个平凸透镜的共同焦点处,光束足够小能够完全进入AOM。通过适当地调整AOM的方位和倾斜度,使激光在AOM中产生布拉格衍射。通过控制AOM的射频驱动电源开关,当关掉驱动源时,一级衍射光消失,而零级光斑位置不变,由此确定零级光斑,通过在望远系统之后加一光阑将零级光遮蔽。当AOM加足够功率的射频驱动时,其后只有+1级(或-1)级光通过光阑。然后使用PBS将光束分成两部分,一部分反射光将被探测器PD1(Model 2033, New Focus Inc.)接收,作为反馈光取样。而透射光则由探测器PD2(C5331, Hamamatsu)接收,然后使用频谱分析仪(Agilent 4396B)观察激光的噪声强度谱。

反馈控制电路如图4所示,其核心部分是比较器部分和比例积分放大(PI),这两部分的性能好对整个反馈控制系统至关重要。包括比例放大—对误差信号比例积分—叠加直流信号3个环节。电路图中的第一部分是第一级比例放大电路,此处可以根据探测器得到的电压信号 V_{in} 进行一定比例的放大或缩小,以此满足第二级运放的输入条件,以免出现失真。第二级电路是将一级比例运算得到的电压信号与一个标准信号反向求和得到的误差信号,再经比例积分,将直流信号滤除后得到一个平均值为零的交流信号,因此它只对后续AOM衍射效率的瞬时值有影响,而决定AOM衍射效率的平均值部分是图示所示第三部分,由精密电压基准AD581经过分压可以输出0~3.3 V的直流电压。采用Mini-Circuit公司的ZFRSC-2050加法器将第二部分PI电路得到的交流信号与第三部分的直流信号进行相加,可避免有源加法器带来的额外噪声,将输出电压信号供给射频压控振荡器(VCO)的功率控制端口(V_a)以控制射频信号的输出功率,进而调节AOM的衍射效率。

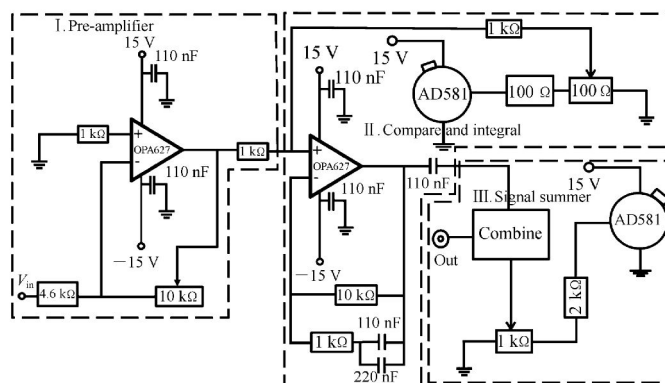


图 4 反馈控制电路

Fig. 4 Feedback control electronic circuit

4 实验结果与分析

上述实验装置搭建好之后,根据所用采样 PD1 输出的电压信号大小,调节比例放大参数,在 DFB 激光器的驱动电流为 48.68 mA 时,可以得到如图 5 所示激光强度噪声谱。图 5(a)和(b)的横轴范围分别为 4~60 kHz 和 4~200 kHz。图 5 中,谱线(1)是反馈回路断开时频谱分析仪得到的激光器输出激光的强度噪声;谱线(2)是反馈回路闭合时频谱分析仪得到的加入伺服反馈控制回路后激光的强度噪声;谱线(3)是在挡光情况

下,探测器和频谱分析仪本身的电子学噪声信号,谱线(2)、(3)中也包括这部分噪声。从图 5(a)可以看出,反馈回路闭合之后,在低频区域噪声显著减小,在 47 kHz 以下的噪声抑制比最大可以达到 15 dB,说明此频率范围内的反馈回路工作在负反馈工作状态,噪声抑制情况良好。另外从图 5(b)中还可以看到在 78 kHz 处会出现一个峰,这是由于高频信号在反馈回路中的延迟导致的正反馈现象。另外图 5(a)中 3 条噪声强度谱线在 19 kHz 附近都存在一个尖峰,是由于实验室中其他信号干扰所致。

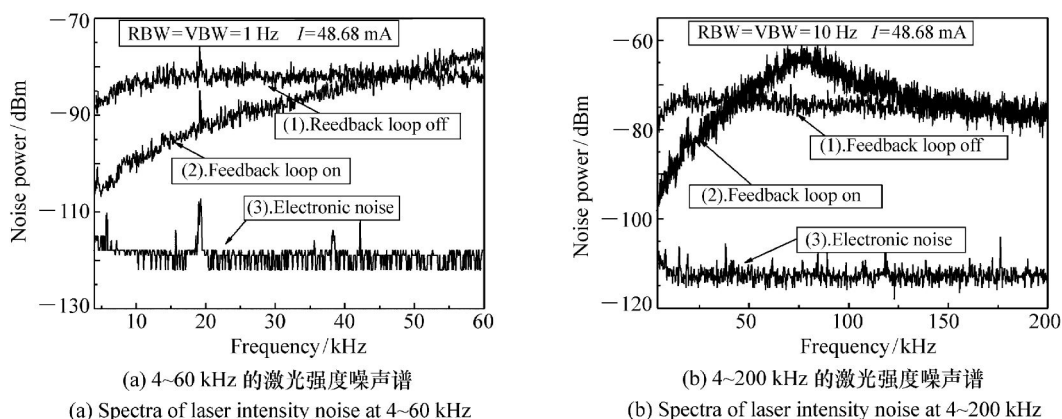


图 5 激光噪声抑制情况

Fig. 5 Suppression of the laser intensity noise

需要特别说明的是在图 5 中的两幅图中谱线(3)起始横坐标附近有上升的趋势,这表示电子学噪声在低频处更高,而(1)、(2)谱线在起始横

坐标附近有下降的趋势,这是由于交流探测器 PD2 的响应带宽为 4 kHz~100 MHz 在低频处的探测效率较低导致低频处的噪声强度低。倘若换

用起始频率更低的探测器,便会在3条谱线上的更低频率段内都看到翘起的噪声谱,可以认为符合低频区域的 $1/f$ 噪声,不过在图中可以看出,在使用相同的探测器情况下,谱仪得到的噪声强度谱线显示反馈回路闭合时的噪声确实得到抑制,因此我们选用此探测器仍可以反映噪声被抑制的实验结果。

从以上的实验结果分析影响整个回路的带宽限制因素,主要是整个回路各器件的时间响应问题,其中包括压控衰减器的时间响应,功放的时间响应,AOM的时间延迟,取样探测器的时间响应快慢。现已知反馈取样探测器PD1的带宽为300 kHz,对直流到300 kHz交流的信号均可很好地响应。一般情况下射频信号对AOM进行驱动时,造成的延迟大约为几十~500 ns^[11],这个也包括在整个回路的响应时间内,不过可以简单分析将时间的倒数作为带宽,至少也应该为几兆赫兹。在实验上通过给射频信号的功率控制端口输入一

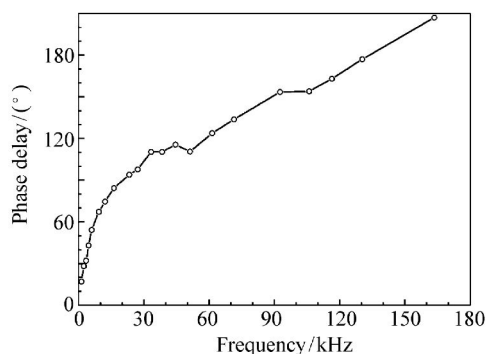


图6 除反馈电路外其他部分的相位延迟

Fig. 6 Phase delay in the feedback loop except the feedback circuit

个加一定偏置电压的特定频率正弦信号,然后观察AOM的衍射光照射在采样探测器上的电压信号,可以看到不同频率的正弦信号的响应时间不同,简单运算之后即可得到反馈控制在不同频率处的相位变化,如图6所示,随着频率的增加,整个回路的响应时间越长,相位延迟也越大。当反馈电压与信号光的相位差为 90° 时反馈变为正反馈。从图中可以得到21和134 kHz处的典型相位延迟分别为 90° 和 180° 。

当反馈回路的相移接近 180° 时,整个回路不再是负反馈而变成正反馈,导致在相应的频率处的噪声增加。不过这可以通过在电路当中引入相位提前的滤波电路或者在噪声增加处加入陷波电路加以解决。

5 结 论

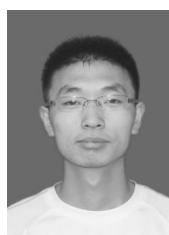
本文中所设计的光电反馈控制系统实现了激光强度控制,得到的噪声抑制带宽为47 kHz,在很大程度上将激光器在低频处的噪声进行了抑制,最大的噪声抑制比可达15 dB。文中由于在激光器外部施加反馈控制,可以广泛用于各类激光器的强度噪声抑制,以达到更稳定的激光输出。在引力波探测相关领域,利用低噪声的激光系统可以实现更高的灵敏度探测。通过光电反馈技术对激光器的强度噪声进行大幅度的抑制,是实现更高压缩度的压缩光的一个很重要的前提。在冷原子物理当中可以构建稳定度更好的光学偶极阱,进而延长原子的俘获寿命及退相干时间,为获得更高效率的单原子装载提供了必要的实验基础。

参考文献:

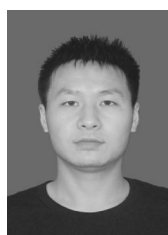
- [1] DU J J, LI W F, LI G, *et al.*. Intensity noise suppression of light field by optoelectronic feedback[J]. *Optik*, 2013, 124: 3443-3445.
- [2] 张靖, 张宽收, 陈艳丽, 等. 激光二极管抽运的环形单频激光器的强度噪声特性研究[J]. *光学学报*, 2000, 20(10): 1311-1316.
ZHANG J, ZHANG K SH, CHEN Y L, *et al.*. Intensity noise properties of LD pumped single-frequency ring lasers[J]. *Acta Optica Sinica*, 2000, 20(10): 1311-1316. (in Chinese)
- [3] SAVARD T A, O'HARA K M, THOMAS J E. Laser-noise-induced heating in far-off resonance optical traps[J]. *Phys. Rev. A*, 1997, 56(2): 1095-1098.
- [4] HARB C C, GRAY M B, BACHOR H A, *et al.*. Suppression of the intensity noise in a diode-pumped neodymium:YAG

- nonplanar ring laser[J]. *IEEE J. Quantum Electron.*, 1994, 30(12):2907-2913.
- [5] ZHANG J, CHANG H, JIA X J, *et al.* Suppression of the intensity noise of a laser-diode-pumped single-frequency ring Nd:YVO₄-KTP green laser by optoelectronic feedback[J]. *Opt. Lett.*, 2001, 26(10):695-697.
- [6] KANE T J. Intensity noise in a diode-pumped single frequency Nd:YAG lasers and its control by electronic feedback[J]. *IEEE Photon. Technol. Lett.*, 1990, 2(4):244-245.
- [7] 成永杰. 铯原子相干操控脉冲激光系统及原子光频移研究[D]. 太原:山西大学, 2012.
CHENG Y J. Investigation of a pulse laser system and the light shift of atomic level for coherent manipulation of cesium atoms[D]. Taiyuan: Shanxi University, 2012. (in Chinese)
- [8] WILLKE B, UEHARA N, GUSTAFSON E K, *et al.*. Spatial and temporal filtering of a 10-W Nd:YAG laser with a Fabry-Perot ring-cavity premode cleaner[J]. *Opt. Lett.*, 1998, 23(21):1704-1706.
- [9] 陈艳丽, 张靖, 李永氏, 等. 利用模清洁剂降低单频 Nd:YVO₄ 激光器的强度噪声[J]. 中国激光, 2001, 28(3):197-200.
CHEN Y L, ZHANG J, LI Y M, *et al.*. Reduction of intensity noise of single-frequency Nd:YVO₄ laser using mode cleaner[J]. *Chinese J. Lasers*, 2001, A28(3):197-200. (in Chinese)
- [10] FARINAS A D, GUSTAFSON E K, BYER R L. Frequency and intensity noise in an injection-locked solid-state laser[J]. *J. Opt. Soc. Am. B*, 1995, 12(2):328-334.
- [11] HARB C C, RALPH T C, HUNTINGTON E H, *et al.*. Intensity-noise properties of injection-locked lasers[J]. *Phys. Rev. A*, 1996, 54:4370-4382.
- [12] WANKE R. Design and setup of an intensity and polarization stabilization system for diode lasers[D]. Germany: University of Stuttgart, 2012.

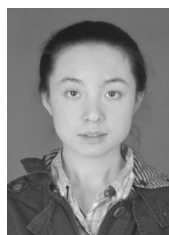
作者简介:



靳刚(1992—),男,山西陵川人,硕士研究生,2013年于山西大学获得学士学位,主要从事量子光学与激光技术方面的实验研究工作。E-mail:jingang142907@163.com



何军(1982—),男,山西运城人,博士,讲师,2005年、2011年于山西大学分别获得学士、博士学位,主要从事量子光学与冷原子物理方面的研究。E-mail:hejun@sxu.edu.cn



温馨(1990—),女,山西太原人,硕士研究生,2013年于山西大学获得学士学位,主要从事量子光学方面的实验研究工作。E-mail:wenxin0023@126.com



王军民(1967—),男,山西河曲人,博士、教授、博士生导师,1989年于山西师范大学获得学士学位,1992年、1999年于山西大学分别获得硕士、博士学位,主要从事量子光学、冷原子物理、激光光谱领域的研究工作。E-mail:wjmm@sxu.edu.cn



杨保东(1980—),男,山西神池人,博士,讲师,硕士生导师,2002年、2009年、2012年于山西大学分别获得学士、硕士、博士学位,主要从事量子光学与冷原子物理等方面的研究。E-mail:ybd@sxu.edu.cn