

大气气溶胶浓度检测及检测系统设计

肖韶荣,汪坤,刘娟

- (1. 南京信息工程大学 电子与信息工程学院, 江苏 南京 210044;
2. 国电南京自动化股份有限公司 工艺结构研究所, 江苏 南京 210003)

摘要:提出了一种双通道交替探测透射和散射的气溶胶浓度检测方法,并设计了相应的检测装置。利用光通过气溶胶后被吸收和散射的作用,采用双光路周期性测量 90° 散射光及透射光光强,消除了光源老化及探测器灵敏度不同对测量结果的影响。选用MSP430单片机作为主控芯片,通过对激光管施加脉冲信号实现对光信号调制,并在探测接收端进行信号的放大及滤波,有效消除了环境因素对测量精度的干扰。采用该测量装置进行了气溶胶测量,结果显示其线性较好,线性相关系数为0.976 5,表明测量系统稳定可靠。

关键词:气溶胶;浓度检测

中图分类号:X831 **文献标识码:**A

Detection of atmospheric aerosol concentration and detection system design

XIAO Shao-rong, WANG Kun, LIU Juan

(*School of Electronics and Information Engineering, Nanjing University of Information
Science & Technology, Nanjing 210044, China;*
Technics Structure Institute, Guodian Nanjing Automation Co., Ltd., Nanjing 210003, China)

Abstract: An aerosol concentration measurement method based on two channels of transmission and scattering was proposed and a detection device was designed in this paper. The intensities of light scattering at the 90° and transmitting light were measured by two detection ways in periodic, which eliminates the inaccuracy because of light source aging and the difference of detector sensitivity. By choosing MSP430 to be the controller, optical signals were modulated by an exerting pulse signal to LD, and the signals detected were amplified and filtered in the receiver. The system can effectively eliminate environmental interference with the measurement results. The experiment results show that the linear correlation coefficient of the system is 0.976 5 with good linearity, and it is operated stably and reliably.

Key words: aerosol; concentration detection

1 引言

随着工业化进程的加快,大气环境污染日益严重,特别是近几十年来,由燃烧产生的烟雾和土地开垦引起的风蚀等使大气中的气溶胶迅速增加,对人类的健康和生活环境产生了诸多不利影响。例如气溶胶影响地气系统的反射率,改变了大气辐射的收支情况,可能引起全球性的气候变化^[1]。可见,无论是应对气候变化,还是控制环境污染,都需要对大气中气溶胶的浓度进行监测^[2-3]。测量气溶胶浓度的常用方法有滤膜称重法、压电振动法、光散射法和光透射法^[4]。目前,我国环保部门大多使用滤膜称重法测量气溶胶浓度,该方法通过测量采集一定体积空气后滤膜重量的变化来得到空气中的气溶胶浓度。这种方法不仅耗时而且测量过程复杂,不利于实时测量。

随着光信息技术的发展,光散射法及光透射法测量气溶胶浓度得到了很大的发展。散射法是通过测量大气气溶胶受光照射后的散射光强度来测量其浓度,适合于低浓度气溶胶测量。例如美国 SKC 公司研制的 Epam-5000 环境空气质量检测仪,一般在被测气溶胶浓度较低时,才可以得到满意的测量效果。透射法是利用光通过介质时,气溶胶对光的散射和吸收作用使光强发生衰减的原理来测量气溶胶的浓度,如我国煤炭科学研究总院重庆分院研制的 BFC-1 型便携式气溶胶浓度测量仪。但由于样品池光程长度所限,透射法测量仪器只适合于测量浓度较高的气溶胶气体^[5]。虽然这两种方法都适合实时测量,并可通过网络将各监测点在线数据传送至监控分析中心,实现环保监测的在线化及网络化^[6],但都只能适合某一种较小浓度分布范围的情况,扩展气溶胶测量仪器的测量范围,才可准确获得气溶胶浓度大小。

本文研制的气溶胶浓度检测装置采用了光散射法及光透射法,不仅提高了浓度的测量范围,而且提高了测量精度。

2 工作原理

当 LD 光源发出强度为 I_0 的光通过待测气体时,由于气体中气溶胶的吸收和散射作用,使穿过气体的透射光强度下降到 I_T ,由朗伯-比耳定律(Lambert-Beer Law)得透射光强度 I_T 为:

$$I_T = I_0 \exp(-\tau L), \quad (1)$$

其中: τ 为衰减系数, L 为光程。

气溶胶粒子的直径多在 $0.01 \sim 10 \mu\text{m}$,由气溶胶散射原理可知,散射光强 I_S 为:

$$I_S = I_0 \varepsilon K \exp(-\tau l), \quad (2)$$

式中: K 为微粒个数,与浓度成正比; ε 为与散射函数有关的系数; l 为散射光程。

由此可得散射光强与透射光强比为:

$$A = \frac{I_S}{I_T} = \frac{I_0 \varepsilon K \exp(-\tau l)}{I_0 \exp(-\tau L)} = \varepsilon K \exp(\tau l - \tau L). \quad (3)$$

但是,由于不同的光电二极管的检测灵敏度不同,设两光电管的检测灵敏度为 S_1 及 S_2 ,则式(3)改写为:

$$A = \frac{I_S}{I_T} = \frac{I_0 \varepsilon K S_1 \exp(-\tau l)}{I_0 S_2 \exp(-\tau L)} = \varepsilon K \exp(\tau l - \tau L) \cdot \frac{S_1}{S_2}. \quad (4)$$

由此可见,与透射法相比,传统的单光束散射虽然能消除光源不稳定所带来的影响,但却无法消除光电二极管检测灵敏度不同所带来的误差,因此只有在两探测器的检测灵敏度相同时上述方法才能奏效。

本设计采用双探测器四光束测量,LD 发出的光经半透半反镜后,分成两束光,遮光板周期性地遮住其中一束光,光电二极管周期性地检测未经遮掩的光所经过气体的透射光及散射光。

如图 1 所示,该系统通过周期性控制遮板 1 和遮板 2 的运动实现对光路的控制。当工作于方

式1时,遮板2起作用,遮住经分光镜作用下的透射光,经分光镜作用下的反射光能顺利进入待测气体,此时检测器1测量透射光,检测器2测量散射光强;当工作于方式2时,遮板1起作用,遮住经分光镜作用下的反射光,经分光镜作用下的透射光能顺利进入待测气体,此时检测器1测量散射光,检测器2测量透射光。由于被测气体置于规则的圆柱体测量装置中,所以两种方式下的透射光光程及散射光光程相等。

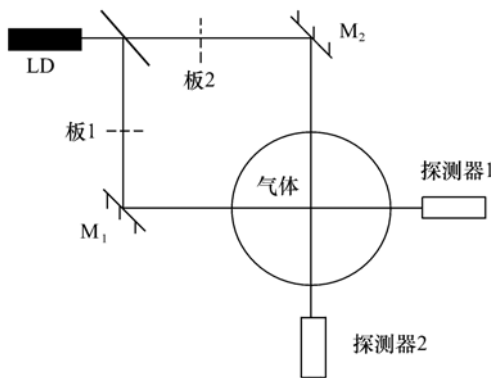


图1 光路设计图

Fig.1 Design diagram of optical path

设 I_1 、 I_2 为方式1下测得的透射光强及散射光强, I_3 、 I_4 为方式2下测得的透射光强及散射光强,有:

$$I_1 = \frac{1}{2} I_0 \exp(-\tau L) \cdot S_1 \quad (5)$$

$$I_2 = \frac{1}{2} I_0 \varepsilon K \exp(-\tau l) \cdot S_2 \quad (6)$$

$$I_3 = \frac{1}{2} I_0 \exp(-\tau L) \cdot S_2 \quad (7)$$

$$I_4 = \frac{1}{2} I_0 \varepsilon K \exp(-\tau l) \cdot S_1 \quad (8)$$

由式(5)~(8)可得:

$$A = \sqrt{\frac{I_1 \cdot I_3}{I_2 \cdot I_4}} = \varepsilon K \exp[\tau(l - L)] \quad (9)$$

由此可见,系统能消除 LD 光源不稳定和光电检测灵敏度对测量结果的影响,提高测量精度。

3 系统设计

3.1 LD 驱动电路

硬件系统由 MSP430 单片机模块、电源模块、LD 驱动及温控模块、光电检测及信号处理模块及 LCD 显示模块组成。

激光器的驱动电路采用射极偏置电路,如图2所示,它是交流放大电路中最常见的一种基本电路。在该电路中, C_1 接 MSP430 单片机,由单片机输出频率为 1 000 Hz 的矩形脉冲,经 C_1 输入至驱动电路,由于 R_4 的反馈控制,使 I_C 基本稳定,有较为稳定的工作点。实际电路参数设定为: $C_1 = 47 \mu\text{F}$, $R_1 = 15 \text{ k}\Omega$, $R_2 = 60 \Omega$, $R_3 = 18 \text{ k}\Omega$, $R_4 = 100 \Omega$ 。

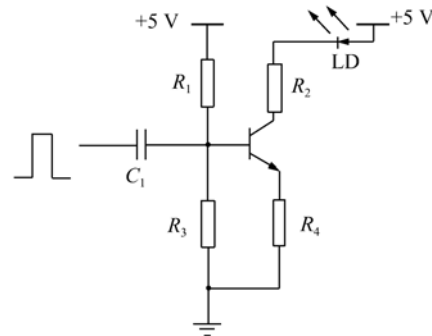


图2 LD 驱动电路

Fig.2 Diagram of LD driving circuit

设计驱动电路时应注意以下几点:

(1) 当在脉冲信号下工作时, LD 的脉冲电流必须完全处于 LD 的阈值电流之上。

(2) 电路的最大电流不应超过 LD 所能承受的最大电流值。

3.2 LD 温控电路

图3为激光器温控电路,采用美国 DALLAS 公司生产的 DS18B20 数字式温度传感器作为温度采集元件,测量温度为 $-55 \sim 125 \text{ }^\circ\text{C}$,测温精度可达 $0.1 \text{ }^\circ\text{C}$,工作电压为 $3 \sim 5 \text{ V/DC}$ 。温度控制器件选用的是半导体制冷器(TEC),是利用半导体材料的珀尔帖效应制成的。

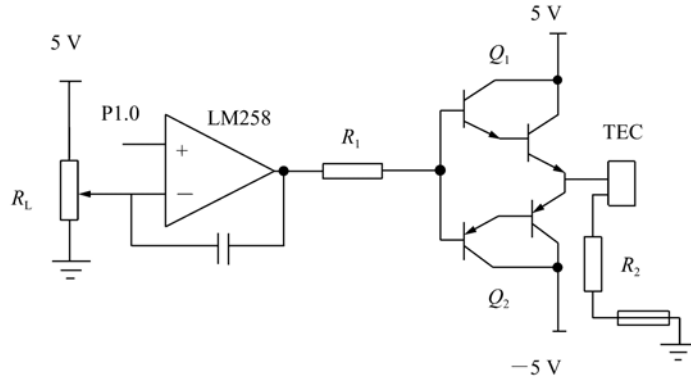


图 3 温控电路

Fig. 3 Diagram of temperature control circuit

由 DS18B20 采集半导体激光管的温度,并将数据送入 MSP430 单片机,与单片机内程序设定的温度进行比较,若温度高于设定温度,则单片机 P1.0 口将输出高电平,其高于 R_L 上设定好的电压,LM258 输出高电平,达林顿管 Q_1 导通,TEC 与半导体激光管贴近的一面开始吸热,使半导体激光管管内温度降低;当温度传感器接收到的温度低于程序设定温度,P1.0 口输出低电平,LM258 输出低电平,达林顿管 Q_2 导通,TEC 开始加热,使半导体激光管管内温度升高。

需要注意的是:TEC 夹在 LD 与散热片之间,二者皆与 TEC 有良好的热传递,但二者之间不得有任何形式热传递,否则会因热量回流使效率降低。

3.3 光电信号检测电路

光电检测电路中包括 PIN 光电二极管和一个前置放大器。光电二极管可以产生与照度成正比的小电流,在经过电流-电压转换后,能够将光电

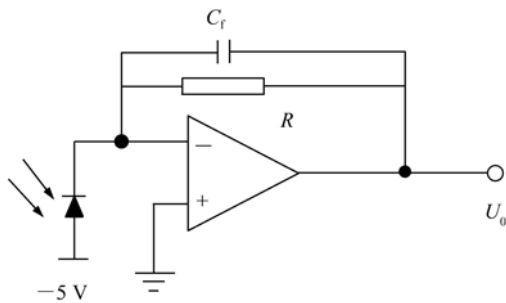


图 4 前置放大电路

Fig. 4 Diagram of pre-amplifier circuit

流信号转换成相应的电压信号。系统选用了低功耗低噪声集成运放 OP07,它是一种高精度单片运算放大器,具有很低的输入失调电压和漂移。OP07 的优良特性使它特别适合作为前置放大器来放大微弱信号^[7]。如图 4 所示,前置放大器的输出电压在 1.0 V 以下时,运算放大器工作在良好的线性区。为防止自激振荡,在反馈电阻上并联电容 C_f ,取 $C_f = 47 \text{ pF}$ 。

3.4 有源滤波电路

考虑杂散光的影响,光电系统采用滤波器从范围较宽的信号中选出所需频率范围的信号。由于系统在驱动 LD 时已经对光强进行了调制,调制频率为 1 000 Hz,因此,采用中心频率为 1 000 Hz 的窄带滤波器来有效地去除噪声,得到可用的光强信号。图 5 所示有源滤波电路用于实现带通滤波。

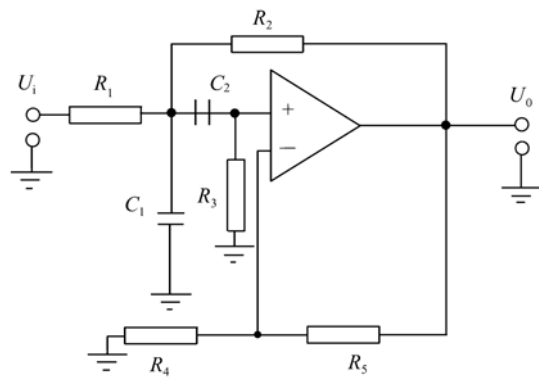


图 5 有源滤波电路

Fig. 5 Diagram of active filter circuit

根据给定的技术参数,考虑运算放大器外接电阻的平衡条件,选定滤波器元件参数值分别为 $R_1 = 160 \text{ k}\Omega$, $R_2 = 12 \text{ k}\Omega$, $R_3 = 22 \text{ k}\Omega$, $R_4 = R_5 = 47 \text{ k}\Omega$, 电容 $C_1 = C_2 = 10 \text{ nF}$, 增益约为 2。

3.5 真值转换及数据处理

信号经过带通滤波器后,输出 1 000 Hz 左右的正弦波信号,其真有效值即为对应的检测光信号的强度。为了便于单片机进行 A/D 转换,将此正弦波信号作真值转换。AD736 是经过激光修正的单片精密真有效值 AC/DC 转换器,其主要特点是准确度高、灵敏性好(满量程为 200 mV)、测量速率快、频率特性好、输入阻抗高、输出阻抗低、电源范围宽且功耗低(最大电源工作电流为 200 μA),用它来测量正弦波电压的综合误差不超过 $\pm 0.3\%$ [8]。

从 AD736 真有效值转换输出的信号最大只有 200 mV,对于后续单片机 A/D 转换时的基准电压来说比较小,如果直接进行 A/D 转换并利用软件算法作运算,会使动态范围比较小,精度不高,同时也不能体现出后面采用 12 bit A/D 转换芯片的优势。所以,设计时在 AD736 真有效值转换后加了一级放大电路。

系统数据处理部分采用美国 TI 公司生产的 MSP430F149 微处理器,它是一种 16 bit 超低功耗的混合信号处理器(Mixed Signal Processor),由于它具有精简的指令集,使得程序开发和移植简单快捷[9]。该单片机内部装有 12 bit A/D 转换器,可满足系统的精度要求,无需再另外设计 A/D 转换电路,并且它可以直接驱动液晶显示器,节省开发成本。

4 系统测试结果与误差分析

采用苏州华宇公司生产的气溶胶发生器实验装置测量气溶胶浓度,对每组数据进行 10 次以上的测量,当气溶胶气体浓度成倍数上升时,运用 MSP430F149 处理芯片,通过周期性测量方式 1 及方式 2 两种情况下的散射光及透射光,运用式(9)进行运算,可得图 6 所示曲线,该曲线具有较好的线性,当实验装置发出的气溶胶气体浓度由 1 倍慢慢向 6 倍上升时,相应的散射透射比值也

以直线的规律上升,且符合得较好。

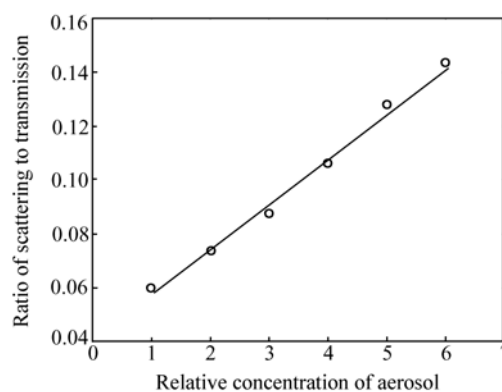


图 6 线性回归图

Fig. 6 Diagram of linear regression

考虑函数 $Y = aX + b$, 记 $E_i = Y_i - (aX_i + b)$, 它反映了用直线 $Y = aX + b$ 来描述 $X = X_i$ 及 $Y = Y_i$ 时,计算值 Y 与实际值 Y_i 的偏差,要求偏差越小越好。根据测试结果采用最小二乘法对数据进行线性拟合,回归方程为 $Y = 0.0177X + 0.0375$, 线性相关系数 R^2 为 0.9765。

本测量装置的系统误差主要为背景光影响、光吸收误差、光电管误差、电子元器件误差、ADC 采样误差等。

对于光吸收误差,由于空气中的水蒸气能吸收部分光强,且其占测量气体的浓度越大对测量结果影响越大,但由于测量光程较短,所以该误差可以忽略;干扰光主要包括自然光及人工光,一般以背景光的形式出现,也可能包括缓慢变化的脉冲信号,对于这些干扰光,系统中有源滤波电路能有效滤除干扰光对测量结果的影响。此外,利用激光波长为定值的特点,使用截止滤光片及窄带干涉滤光片滤光也能起到很好的效果[10];测量系统采用直流电源供电,要消除由电源带入及由器件间的连线所产生的电干扰,可以通过在电路中增加旁路电容及去耦电容来实现;由于系统是双光路测量,理论上两条电路上的各参数应该完全一致,但在实际应用中很难保证电子器件完全一致,这会对测量结果造成很大的影响,为尽量减小这种误差,测量系统中需选用高精度的电阻、电容;光电二极管在输入光强为零时也有输出电流,即存在零点电压,通过增加零点补偿电路可以去

除干扰;对于 AD 转换误差,系统选用 430 单片机内部的 12 bit ADC 模块,其分辨率为满量程的 0.0245%,所以本测量系统能够分辨的输入电压变化的最小值约为 0.6 mV。

由此可见,该测量装置能很大程度地消除光源老化不稳定及探测器灵敏度不同对测量结果的影响,测量系统稳定可靠。

5 结 论

本文提出了双通道交替探测透射和散射的气

溶胶浓度检测装置,其具有结构简单、抗干扰能力强、灵敏度高等特点,能有效消除光源老化及探测器灵敏度不同对测量结果的影响,并可实现对气溶胶浓度实时、准确的测量,检测结果的线性度较好,线性相关系数为 0.976 5。采用 TI 公司的 MSP430 系列单片机进行脉冲发生、温度控制、AD 采样、数据处理及显示,能使测量系统结构紧凑,便于将此装置智能化与微型化。

参考文献:

- [1] 毛节泰,王强,赵柏林. 大气透明度光谱和浑浊度的观测[J]. 气象学报,1983,8(3):323-324.
MAO J T, WANG Q, ZHAO B L. Atmospheric transparency spectrum and the observation of turbidity[J]. *Acta Meteorological Sinica*, 1983, 8(3):323-324. (in Chinese)
- [2] PETZOLD A, SCHONLINNER M. Multi-angle absorption photometry—a new method or the measurement of aerosol light absorption and atmospheric black carbon[J]. *Aerosol Sci.*, 2004, 35(4):421-441.
- [3] GRANEK H, GRAS J, PATERSON D. The aerosol transmission efficiency of the Cape Grim Baseline Air Pollution Station 10 m sampling inlet[J]. *Aerosol Sci.*, 2003, 34(11):1523-1537.
- [4] 赵占龙. 透射式光学粉尘浓度监测技术研究及应用[D]. 保定:河北大学,2004.
ZHAO ZH L. The study and application of transmission-model optical monitoring technology of dust density[D]. *Baoding: Hebei University*, 2004. (in Chinese)
- [5] 田贻丽. 粉尘浓度测量方法的研究[D]. 重庆:重庆大学.
TIAN Y L. Study on powder concentration measurement methods[D]. *Chongqing: Chongqing University*. (in Chinese)
- [6] 王自亮,赵恩标,吕银庄,等. 粉尘浓度光散射测量影响因素的分析[J]. 煤炭学报,2007,32(6):604-607.
WANG Z L, ZHAO E B, LU Y ZH, et al. Study on influence factors of dust concentration measured[J]. *J. China Coal Society*, 2007, 32(6):604-607. (in Chinese)
- [7] 王元昊,肖韶荣,冒晓莉. 光电式甲醛监测系统中信号调理电路的设计[J]. 仪表技术与传感器,2007(11):56-57.
WANG Y H, XIAO SH R, MAO X L. Design of signal conditioning circuit in photo-electricity inspecting system formaldehyde[J]. *Instrument Technique and Sensor*, 2007(11):56-57. (in Chinese)
- [8] 肖韶荣,贲富来,朱平,等. 双通道光纤气压传感器系统设计[J]. 量子电子学报,2008,9(25):634-638.
XIAO SH R, BEN F L, ZHU P, et al. Design of two-path fiber atmospheric pressure sensor[J]. *Chinese J. Quantum Electronics*, 2008, 9(25):634-638. (in Chinese)
- [9] 魏小龙. MSP430 系列单片机接口技术及系统设计实例[M]. 北京:北京航空航天大学出版社,2002.
WEI X L. *Interface and System Design Instance of MSP430*[M]. Beijing:Beihang University Press, 2002. (in Chinese)
- [10] 陈安军. 利用前向散射实现的双光路能见度激光测量系统[J]. 红外与激光工程,2001,30(4):226-230.
CHEN A J. Dual-light-path laser detection system for visibility by forward scattering[J]. *Infrared and Laser Eng.*, 2001, 30(4):226-230. (in Chinese)

作者简介:肖韶荣(1958—),男,江西吉安人,博士,教授,博士生导师,主要从事大气环境光电探测技术方面的研究。

E-mail:sr.xiao@163.com

汪 坤(1984—),男,硕士,主要从事大气探测技术方面的研究。E-mail:13517779@qq.com