

基于热光学技术的空间光学系统热设计

陈立恒, 吴清文, 刘 巨, 郭 亮, 于善猛

(中国科学院 长春光学精密机械与物理研究所, 吉林 长春 130033)

摘要: 为了验证空间光学系统热设计的合理性, 利用光-机-热集成的热光学分析技术论证了空间光学系统的热设计方案。首先, 阐述了热光学技术的一般方法以及热光学技术与热设计的关系, 同时根据空间光学传感器所处的空间环境和结构特点, 应用被动和主动热控技术对空间光学系统进行了热设计。然后, 利用有限元方法对热控后的温度场和热弹性变形进行了分析, 得出该温度载荷条件下光学元件表面的变形量及刚体位移量, 利用 Zernike 多项式进行了波面拟合。最后, 用 Code V 光学设计软件计算了热载荷作用下光学系统的传递函数。结果表明, 各种工况下全视场范围内光学系统分辨率为 50 lp 时, 传递函数均超过 0.5, 成像良好, 能够满足光学设计指标, 热设计方案合理可行。

关键词: 空间光学; 光学系统; 热设计; 热光学分析

中图分类号: V243.5; V416.4 **文献标识码:** A

Thermal design of space optical system based on thermal-optical technique

CHEN Li-heng, WU Qing-wen, LIU Ju, GUO Liang, YU Shan-meng

(*Changchun Institute of Optics, Fine Mechanics and Physics, Chinese Academy of Sciences, Changchun 130033, China*)

Abstract: The thermal design of space optical systems is proved by an integrated method of optical-mechanical-thermal analysis. The general method for thermal-optical is explained, and the relationship between thermal-optical analysis and thermal design is expressed. Then, a thermal control system for space cameras is designed by active and positive thermal control methods according to its space environment and structure characteristics. The temperature field and thermal elastics at some special boundary conditions are analyzed based on the finite element method, and the displacements and deformations of all the optics surfaces are fitted with Zernike polynomials. Finally, the Modulation Transfer Function (MTF) of space optical system is calculated by Code V. The results show that the MTF of space optical system is better than 0.5 when its resolution is 50 lp, which meets the requirements of optical design, and proves that the thermal design is reasonable and feasible.

Key words: space optics; optical system; thermal design; thermal-optical analysis

1 引言

空间遥感器是长寿命对地观测卫星的主要有效载荷,通常是具有较高分辨率的大型光学仪器。卫星的轨道寿命与任务性质要求遥感器在严酷的空间环境下具有可靠的光学性能,因此,必须有较高的热稳定性,即良好的抵抗空间热载荷的能力。空间光学遥感器在整个寿命期间处于真空冷黑环境中,受到不断变化的空间外热流和内部热源的影响,其温度水平和分布状态也处于不断变化之中,因此光机结构中呈现出不同部位具有不同的温度,甚至同一部位在不同时刻温度也不相同。这种不断变化的温度状态给光学成像系统成像质量带来极大的影响,主要体现在光学元件的折射率发生变化,形成折射率梯度;光学元件因不均匀热膨胀而导致面形变化;由于结构热变形导致光学元件刚体位移即离轴、离焦和相对倾斜^[1]。这3种效应都会使光学系统产生视轴漂移、波前畸变,使光学系统光学传递函数下降,导致成像质量变差。为了保证相机满足光学性能要求,必须进行严格的热光学分析(Thermal-optical analysis),以便改进相机的设计,提高相机的热光学性能。

所谓热光学分析技术,就是直接采用光学指标对空间光学遥感器的热设计进行评价和优化^[2]。在热光学分析过程中,温度数据仅仅是一种中间变量和设计结果,不作为热设计的最终指标。美国早在20世纪70年代,就开始采用热光学分析法对高分辨率光学窗口和大口径空间望远

镜进行热设计,并采用波前探测器实时测量光学元件的波面变化。俄罗斯莫斯科空间研究所设计的热光学试验装置,可在真空罐中实时检测带有真实温度梯度的主镜光学面形变化。在国内,中科院长春光机所近年来结合课题进行了大胆的尝试,引进了几套国际通用的热、结构和光学分析软件,自行编制了软件间的接口程序,基本具备了热光学分析能力,并首次采用热光学分析法对详查相机光学窗口和外遮光罩进行了热设计,得到了满意的结果^[2-7]。本文对某空间光学遥感器的光学系统进行了热设计,并利用光-机-热集成的热光学分析技术对光学系统的热设计方案进行了论证,验证了热设计的合理性。

2 热光学分析技术

空间光学遥感器光学系统的热设计是在其热光学分析的基础之上,采取各种热控措施来组织遥感器系统内、外的热交换过程,以保证遥感器系统各元件在整个应用周期内的温度场都保持在热光学分析所制订的温度指标范围内。空间光学遥感器系统的热控措施是对抗环境温度剧烈波动,保证遥感器光学系统正常工作的主要手段,因此,遥感器系统的热设计是工程设计中极为重要的一个环节。热设计时应尽量降低热控系统的质量和能耗,同时保证较高的适应性和可靠性。图1所示为一个典型的热光学分析与热设计流程简图,本文所要研究的内容就是从热设计到光学分析,再到热设计这样一个闭环过程,以验证热设计的合理性。

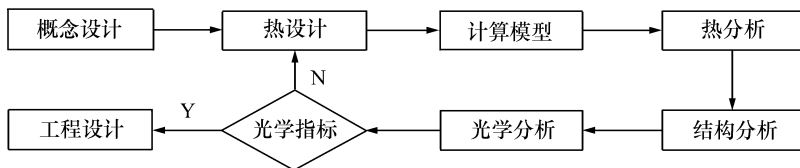


图1 热光学技术与热设计流程简图

Fig. 1 Flowchart of thermal-optical analysis and thermal design

热光学技术反映的是空间光学遥感器系统的光学性能和空间热环境之间的相互关系,能为进一步开展热控设计提供方向和目标,因此,热光学

分析在热设计中的地位尤为重要。空间光学遥感器系统的热光学分析同时又是一个非常复杂的课题,它涉及热学、力学、光学、空间物理学、数学和

材料学等内容,是典型的跨学科的综合性技术。图2为热光学分析流程图。热光学分析的基本过程是:首先建立研究对象,根据空间光学遥感器的光机结构模型得到热模型;将假设的温度载荷作为边界条件输入到热模型中进行温度场计算,得到温度场分布;计算在设定温度场分布作用下光学表面的热弹性变形情况,包括光学元件刚体位

移和面形变化,提取表面参数进行波面拟合;把拟合得到的系数通过数据接口代入到光学模型中计算光学系统在热弹性变形的情况下是否能满足光学指标。通过以上几个步骤的迭代计算,可以得到光机结构可适应的边界温度,根据这个临界温度来确定热控指标;通过热光学计算也可以对热设计的合理性进行验证。

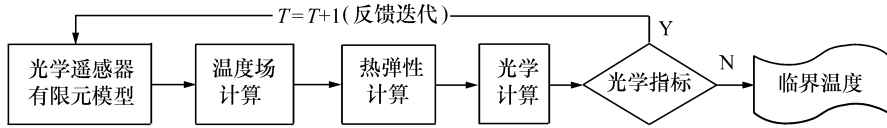


图2 热光学分析流程图

Fig.2 Flowchart of thermal-optical analysis

3 光学系统的热设计

空间光学遥感器作为航天器的有效载荷,在卫星平台上的搭载方式为裸露于太空中,其轨道寿命与任务性质决定了其必须在严酷的空间环境下具有可靠的光学性能。遥感器安装在卫星平台外壁面上,在轨道运行过程中,受到太阳辐照、地球红外辐射、地球阳光反照及空间冷黑热沉的交替加热和冷却,其表面各部分接受辐射热量不均匀性和随时间的变化,将造成表面温度分布的不均匀和波动。遥感器与卫星平台外壁面上的法兰连接,与外界的热交换主要通过辐射及与卫星平台安装界面的热传导进行。而内热源功耗较大,会给热设计增加一定的难度。

热设计的目的是要减少摄像机所处的恶劣空间环境所带来的影响,保证其各部分维持在各自的温度范围内,确保光学组件正常工作。热控系统的功能是通过控制光学遥感器内部和外部热交换过程,使其温度在整个工作期间维持在要求的范围内,并且满足高可靠性和低功耗等要求。为此,热控系统的设计原则被确定为^[8~12]:

(1)以被动热控为主,主动热控为辅;

(2)尽量采用成熟技术,严格遵循各项热控规范和标准,以保证热控系统的高可靠性;

(3)综合考虑光、机、电、热及空间轨道环境

条件,从系统高度出发进行整体热控优化。

根据上述的原则,针对遥感器结构特点及所处的空间环境,对其光学系统进行了热设计。首先,光学镜头镜座的前端圆柱面和后端圆柱面包覆多层隔热材料(MLI),采用尼龙搭扣将其固定在镜头的镜座上。其次,镜座与箱体之间用聚酰亚胺垫隔离,镜座与箱体连接处采用钛合金螺钉,以增强隔热效果。同时,在光学镜头前端安装隔热窗口,隔热保护窗口组件由窗口玻璃与窗框组成,窗口玻璃与窗框间用硅橡胶热隔离,窗口玻璃外表面镀反红外透可见光的ITO膜,窗口组件与箱体间用聚酰亚胺隔热垫隔热。最后,为保证光学系统工作时轴向温差在指标要求范围之内,同时在遥感器不工作时维持光学系统的温度水平,采用电加热的方法,在镜座的前端圆柱面和后端圆柱面粘贴聚酰亚胺电加热膜,当遥感器不工作时,通过温差驱动的方式,分别对光学镜头镜座的前端圆柱面和后端圆柱面的两个加热区进行加热,直至将成像镜组轴向温差拉平。

总的来看,该空间光学系统的主要热控策略是在被动热控的基础上加主动热控。被动热控主要采用包覆多层隔热材料与热控涂层以及加隔热垫等手段进行热隔离;主动热控主要采用电加热膜进行温差补偿的办法将温度拉平至热控指标范围之内。具体的热控效果需通过热光学分析来进行验证。

4 光学系统的热光学分析

热光学分析是计算在给定的温度载荷作用下,由于结构的热弹性变形引起的光学表面的面形变化、几何位置变化及透镜折射率梯度变化所引起的光学系统光程差的变化情况。空间光学系统的热光学计算主要包括温度场计算、热弹性计算和光学计算3个主要步骤。目前国内外通常用调制传递函数法对高质量光学系统进行像质评价,这种方法便于对整个通道中的各个环节进行

综合讨论,因此,这里采用系统中光学系统传递函数 MTF 作为成像质量的评价指标,本文讨论的光学系统传递函数为 $MTF(@50lp/mm) \geq 0.5$ 。

4.1 温度场计算

根据前一节热设计采取的热控措施得到的计算参量见表1,将不同工况作为输入条件,计算整个光学遥感器的温度场分布,在热传递路径中考虑构件连接的接触热阻以及热辐射耦合等因素,经稳态计算得到的空间光学遥感器光机结构关键部件的温度数据如表2。

表1 主要计算参量

Tab.1 Main parameters of calculation

材料名称	太阳吸收率 α_s	发射率 ε_h	密度 $\rho/(kg/m^3)$	导热率 $\lambda/(W/(m \cdot K))$	比热 $C_p/(J/(kg \cdot K))$
MLI	0.36	0.69			
铝合金	0.85	0.85	2 710	226	837
钛合金	0.85	0.85	4 450	5.44	678
K9		0.01	2 470	1.2	858
熔石英		0.15	2 300	1.3	788
聚酰亚胺			1 400	0.342	1 110

表2 光学系统部件的温度数据

Tab.2 Temperature data of optical system

工况	存储工况	低温工况	高温工况	
光学元件	温度水平/℃	-10.8 ~ -10.7	-7.3 ~ -6.7	46.7 ~ 47.2
	轴向温差/℃	0.1	0.6	0.5
	径向温差/℃	0.05	0.1	0.1

4.2 热弹性计算

将温度场计算所得到的温度场分布作为热弹性计算的边界条件,并作为温度载荷施加到光学系统,同时考虑自重和边界约束条件,计算了在该温度场作用下光学系统的热变形情况,得到光学表面面形以及光学元件间相对位置变化,进而转换为光学计算的输入条件,进行光学性能评价。本文利用有限元软件 MSC. PATRAN/NASTRAN 进行分析计算,建立的光学系统有限元模型如图3所示,包括1 284个单元,1 778个节点。将温度场计算所得到的温度数据转化为结构分析的温度载荷,同时加上与光学元件相连的成

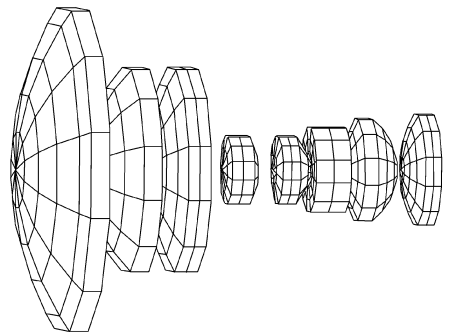


图3 光学系统的有限元模型

Fig.3 FEA model of optical system

像镜组镜座的边界约束条件,进行热弹性计算,经处理后得到了光学系统各个光学表面节点的位移值。光学元件在温度场载荷作用下的变形如图 4 所示。

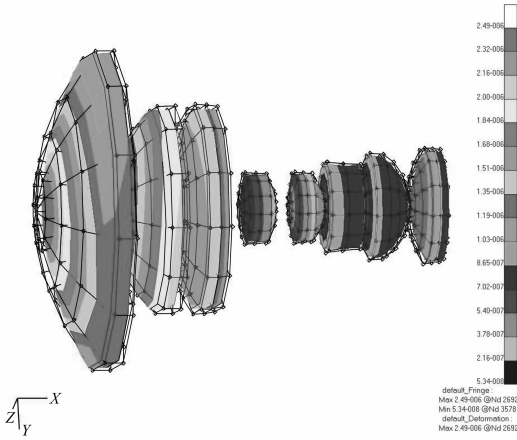


图 4 高温工况时光学元件变形图

Fig. 4 Displacement and deformation of mirror in high temperature operating condition

4.3 光学计算

空间遥感器的光机结构在环境载荷的作用下,其光学元件面形会发生变化,而面形的变化又导致光学系统性能的下降。对光学系统,人们关心的是各种因素引起的镜面变形对反射或透射波面的影响,通常用光学波像差来衡量,而其主要评价指标为波像差 PV 值和 RMS 值,可通过计算实际波面和理想波面之间的光程差获得。热弹性变形的结果由光学表面提取,基于最小二乘法,利用 Zernike 多项式进行波面拟合得到各个镜面的波前差值。由于 Zernike 多项式的各项与光学像差有相应的对应关系,可以精确地描述畸变光学表面,并且每一项都对应有明确的物理意义,因此,把 Zernike 多项式作为光学和结构分析的接口工具是十分方便的。然后应用光学软件 Code V 进行光学计算。Code V 是具有代表性的光学设计分析程序,对光学系统进行光学性能分析是其基本应用之一,它有直接读取 .INT 文件数据的功能,将变形结果拟合的数据转化为变化的面形,分别对原始光学元件面形进行修正,使修正后的面形与热变形后的面形相符。

经过热弹性计算得到镜面变形值后,可以通

过拟合得到 Zernike 多项式系数,将其写入到一个 .INT 文件,作为光学软件 Code V 的输入文件。Code V 软件根据读取的拟合数据可以得到光学系统在不同工况下发生热弹性变形时的 MTF 曲线,如图 5 和图 6 所示。

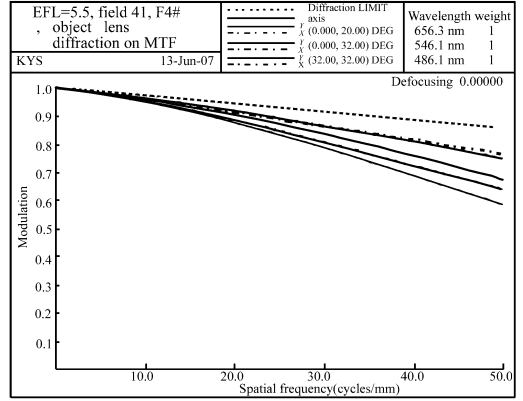


图 5 光学系统低温工况时的传递函数

Fig. 5 MTF of optical system in low temperature operating condition

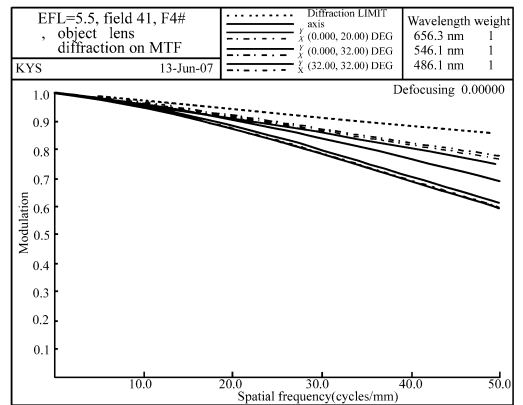


图 6 光学系统高温工况时的传递函数

Fig. 6 MTF of optical system in high temperature operating condition

从图 5 和图 6 中可以看出在全视场范围内光学系统分辨率为 50 lp 时传递函数均超过 0.5,成像良好,能够满足光学设计指标,从而验证了针对空间光学遥感器光学系统的热设计的合理性。

5 结 论

本文针对某空间光学遥感器的光学系统进行

了热设计,并利用热光学分析方法对空间光学系统的热设计方案进行了论证。结果表明,全视场范围内光学系统分辨率为 50 lp 时传递函数均超过 0.5,成像良好,能够满足光学设计指标,验证了热设计的合理性。本文所述光学系统的热设计

和热光学分析实现了光学设计-结构设计-结构热分析-结构热力学分析-光学设计的闭环设计过程,其研究方法及技术路线完全可以推广应用到其它空间光学系统,具有一定的工程意义。

参考文献:

- [1] 陈长征,赵贵军,张星祥,等. 空间光学镜头可适应边界温度的 CAE 计算方法[J]. 光学精密工程,2007,15(5):668-673.
CHEN CH ZH,ZHAO G J,ZHANG X X,*et al.*. A calculating method for temperature tolerance of space telescope[J]. *Opt. Precision Eng.*,2007,15(5):668-673. (in Chinese)
- [2] 赵立新,邵英. 空间望远镜的热设计和热光学分析综述[J]. 航天返回与遥感,2001,22(2):13-19.
ZHAO L X,SHAO Y. Summary of thermal control and thermal-optical analysis for space optical system[J]. *Spacecraft Recovery Remote Sensing*,2001,22(2):13-19. (in Chinese)
- [3] 杨恂,张伟,陈时锦. 空间望远镜主镜的热光学特性分析[J]. 光学技术,2006,32(1):144-147.
YANG Y,ZHANG W,CHEN SH J. Study on the thermal optics property of primary mirror applied to a space telescope[J]. *Opt. Technique*,2006,32(1):144-147. (in Chinese)
- [4] EDESON R L,SHAUGHNESSY B M,WHALLEY M S,*et al.*. The mechanical and thermal design and analysis of the VIS-TA infrared camera[J]. *SPIE*,2004,5497:508-519.
- [5] 陈思涛,贾宏,李劲东,等. 空间光学遥感器光-机-热集成分析方法研究[J]. 宇航学报,2005,26(1):66-70.
CHEN E T,JIA H,LI J D,*et al.*. Study on the method of thermal/structure/optical integrated analysis of space remote sensor[J]. *J. Astronautics*,2005,26(1):66-70. (in Chinese)
- [6] 吴清文,卢泽生,卢镔,等. 空间遥感器中窗口的热光学特性研究[J]. 光学技术,2001,27(3):260-265.
WU Q W,LU Z SH,LU E,*et al.*. Study on the thermal optics property of a window applied to a space remote sensor[J]. *Opt. Technique*,2001,27(3):260-265. (in Chinese)
- [7] 卢镔,牛晓明,孙同和,等. 基于 CAD/CAE/CAT 技术的空间遥感相机热设计研究[J]. 光学精密工程,1998,6(6):21-32.
LU E,NIU X M,SUN T H,*et al.*. Study on thermal control design of space camera based on CAD/CAE/CAT[J]. *Opt. Precision Eng.*,1998,6(6):21-32. (in Chinese)
- [8] 闵桂荣,郭舜. 航天器热控制[M]. 2 版. 北京:科学出版社,1998.
MIN G R,GUO SH. *Spacecraft Thermal Control*[M]. 2nd ed. Beijing:Science Press,1998. (in Chinese)
- [9] 闵桂荣. 卫星热控技术[M]. 北京:宇航出版社,1991.
MIN G R. *Thermal Control of Satellite*[M]. Beijing:Astronautics Press,1991. (in Chinese)
- [10] 吴清文,卢泽生,卢镔,等. 空间光学遥感器热分析[J]. 光学精密工程,2002,10(2):205-208.
WU Q W,LU Z SH,LU E,*et al.*. Thermal analysis on a space optical remote sensor[J]. *Opt. Precision Eng.*,2002,10(2):205-208. (in Chinese)
- [11] 陈立恒,吴清文,卢镔,等. 空间摄像机热设计[J]. 光子学报,2008,37(10):2039-2042.
CHEN L H,WU Q W,LU E,*et al.*. Thermal design for a space camera[J]. *Acta Photonica Sinica*,2008,37(10):2039-2042. (in Chinese)

作者简介:陈立恒(1979—),男,吉林农安人,助理研究员,博士,主要从事空间光学遥感器热控制技术方面的研究。

E-mail:chenliheng3@163.com

吴清文(1968—),男,四川简阳人,博士,研究员,博士生导师,主要从事光学精密仪器 CAD/CAE 研究和空间光学遥感器热控技术的研究。E-mail:wuqw@ciomp.ac.cn