

文章编号 1674-2915(2012)03-0222-07

大口径主镜轻量化结构参数的优化设计

叶伟楠^{1,2}, 董吉洪^{1*}

(1. 中国科学院 长春光学精密机械与物理研究所, 吉林 长春 130033;

2. 中国科学院 研究生院, 北京 100039)

摘要:针对空间遥感器中大口径主镜的轻量化结构设计引入了基于 Kriging 近似模型的多目标遗传优化方法,以 2 m 口径 SiC 主镜为例对其轻量化结构参数进行了优化设计。采用拉丁超立方方法对优化参数进行试验设计,建立了 Kriging 模型,并用多目标遗传算法迭代求得了最优解。优化后得到了质量为 243 kg 的 2 m 口径 SiC 主镜,其面形精度达到了 25.7 nm PV, 4.7 nm RMS, 轻量化率为 84%。试验结果验证了此优化设计方法的可行性,为大口径主镜的轻量化结构参数优化设计提供了借鉴和参考。

关键词:空间相机;主镜;轻量化;参数优化;拉丁超立方方法;多目标遗传算法

中图分类号:V447.3; TH703 文献标识码:A doi:10.3788/CO.20120503.0222

Optimized design of lightweight structural parameters for large-aperture primary mirror

YE Wei-nan^{1,2}, DONG Ji-hong^{1*}

(1. *Changchun Institute of Optics, Fine Mechanics and Physics,*
Chinese Academy of Sciences, Changchun 130033, China;

2. *Graduate University of Chinese Academy of Sciences, Beijing 100039, China)*

* *Corresponding author, E-mail: dongjihong2002@sohu.com*

Abstract: As for the lightweight structure of a large-aperture primary mirror in remote sensors, this paper introduces an optimized multi-target Genetic Algorithm (GA) based on the Kriging approximate model to design all lightweight structure parameters for a 2 m-aperture SiC primary mirror. The latin hypercube method is used to build the Kriging model and do the experimental design of optimized parameters, and then a optimal solution is obtained through the multi-target GA (NSGA II). After the optimization, the 2 m-aperture SiC primary mirror weights 243 kg, the surface accuracy reaches 25.7 nm PV, 4.7 nm RMS and the total lightweight rate is 84%. The experimental result proves the feasibility of this optimization method and it can be a reference for

收稿日期:2012-02-21;修订日期:2012-03-23

基金项目:国家科技部国际科技合作资助项目(No. 2011DFA50590)

the future lightweight optimization design of the structural parameters of large-aperture primary mirrors.

Key words: space camera; primary mirror; lightweight; parameter optimization; latin hypercube method; NSGA II

1 引言

在空间相机中,主镜不仅直接决定空间相机的光学性能,而且关系到空间相机的力学特性、热稳定性以及相机的制造难度和成本^[1]。由于主镜设计的重要性,国内外的科研工作者为此倾注了大量精力。欧美先进国家已经能够制备口径 >2 m的主镜^[2],而国内由于起步相对较晚,虽然也取得了一定的成果,但是相关研究都是针对口径为 $250 \sim 1\,000$ mm的主镜^[3-5]。对于更大口径的主镜,由于镜体重量、支撑结构及加工工艺等诸多因素的限制,难以达到镜面面形精度的要求。为了提高主镜的各方面性能,主镜的轻量化设计是一个重要途径。由于运载火箭能力以及航天器制造难度和成本等多方面的限制,航天器的有效载荷需要严格控制,所以减轻空间相机的主镜及其支撑组件的重量,能够降低发射的难度,提高升空的可行性。从另一个方面讲,做地面试验时主镜受重力影响会导致面形精度下降,因此较轻的主镜质量有利于降低重力的影响,减小支撑结构的设计难度。

主镜的轻量化设计主要包括结构设计和参数优化。结构设计主要是针对各种轻量化形式的对比和选择,而在选定了某种轻量化形式以后,则需要对主镜镜体的具体结构参数进行优化设计,以达到性能最佳、质量最轻等目的。目前,主镜轻量化结构参数的优化设计多采用拓扑优化法或有限元软件法^[6],但这些方法有较大的局限性,不能同时对主镜的支撑位置和结构尺寸等关键参数进行全局的优化设计。本文引入了基于Kriging近似模型的多目标遗传优化方法,对 2 m口径SiC主镜的轻量化结构参数进行了全局优化设计。

2 Kriging 近似模型的多目标遗传优化方法

先考虑这样一个问题,如图1所示,对于 $x \in$

$[a, b]$ 上的未知函数 $f(x) = y$,可以通过检测的方法得到 $f(t) = T$, t 为 $[a, b]$ 上的任意值。为了求得 $f(x)$ 在定义域内的最大或最小值,可以先检测出均匀分布于 $[a, b]$ 上的 M 个输入值 t_n 的输出值 T_n ,然后对 M 个样本点 (t_n, T_n) 用插值法求得函数 $F_M(x)$, $F_M(x)$ 作为 $f(x)$ 的近似函数。只需求得 $F_M(x)$ 的最大值 $F_{M\max}(h) = H$,然后将 h 带入 $f(x)$,得到 $f(h) = H'$,比较 H 和 H' ,如果误差很小,则认为 $f(h) = H'$ 为 $f(x)$ 的最大值;如果误差较大,则把 (h, H') 作为第 $M+1$ 个样本点求得新的插值函数 $F_{M+1}(x)$,如此迭代下去,直到近似函数的最大值和原函数的检测值近似相等,就可以认为使得近似函数取得最大值的输入量同时使得原函数 $f(x)$ 取得了最大值,这是求单一输入输出量最优解的常用方法。

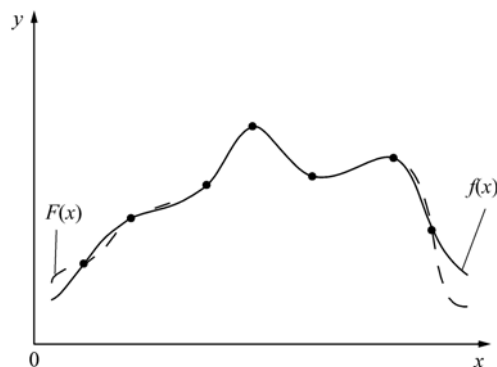


图1 $f(x)$ 和其近似函数 $F(x)$

Fig.1 Curves of $f(x)$ and its approximate function $F(x)$

上述求最优解的方法如果扩展到多个输入输出量的复杂情况,就可以总结步骤如下:

(1) 抽样,即随机或按一定规律抽出一定数量的样本点 X ,实际问题中的抽样通过Isight进行试验设计来实现。样本点越多,分布越均匀,就越能准确地描述整个样本空间。样本空间可按照其样本点数量的有限性和无限性,分为有限样本空间和无限样本空间。譬如对 $0 \sim 10$ 间的数字抽样,如果数字无最小单位量,则 $0 \sim 10$ 间可以抽出无数个样本点,为无限样本空间。但是如果最小

单位量为1,则样本点只有0~10间的11个整数,为有限样本空间。

(2)检测或仿真分析,目的是得到样本输入量 X 的对应输出量 Y 。只有能够通过检测或仿真分析等手段得到对应输出量的问题才能用近似模型的方法求最优解。

(3)建立近似模型,也就是用数学工具建立输入量集合 X 到输出量集合 Y 的映射。这个映射能近似地反映所求问题的输入输出量之间的关系。

(4)求近似模型的最优解。根据建立映射所采用的数学模型,选择合理的求解算法,得到近似模型的最优解。

(5)最优解可靠性的判断。通过检测或仿真分析等手段得到近似模型最优解输入量 X_m 的实际输出量 Y'_m ,比较 Y'_m 和 Y_m 。对于有限样本空间问题, $Y'_m = Y_m$,则 Y'_m 为可靠的最优解;反之则不可靠,需要迭代重新求解。对于无限样本空间问题, $Y'_m \approx Y_m$,则 Y'_m 为可靠的最优解;反之则不可靠,需要迭代重新求解。

(6)迭代求最优解。如果近似模型的最优解被判断为不可靠,则需要把新样本点 (X_m, Y'_m) 加入到近似模型的建立中,修正近似模型的准确性。如此反复迭代修正,直到最优解判断为可靠为止。

图2给出了求解方法的大致流程。

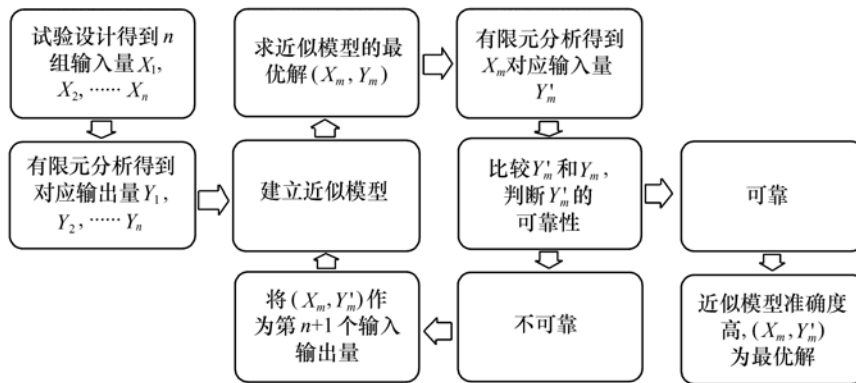


图2 近似模型方法寻优流程

Fig. 2 Optimization process of approximate model method

该优化思路具体到主镜的轻量化结构参数优化设计中,即通过试验设计和仿真分析建立近似模型,然后对近似模型进行优化求解,再采用迭代法修正近似模型的准确性以得到最佳的轻量化结构参数设计。

为了能够用数学模型准确地模拟实际问题,近似模型的建立方法十分重要。Kriging 模型是一种估计方差最小的无偏估计模型,它能够提供一种精确的插值,同时能够覆盖整个试验区域。与回归分析相比,Kriging 模型更具优势^[7],它常能够提供更好的全局预测。对于给定输入条件,能够确定输出值的仿真试验。对于全局的 Kriging 模型,要求试验设计能够均匀地充满样本空间,传统的试验设计抽样往往存在点堆积的问

题^[8],而拉丁超立方试验设计则是一种能相对均匀地填满整个试验区间的设计^[9],并且每个试验变量水平只使用一次。Kriging 模型的优化求解一般较为复杂,所以优化算法常常采用不受数学求导和连续性限制的遗传算法。遗传算法是模拟达尔文生物进化论的自然选择和遗传学机理的生物进化过程的计算模型,是一种通过模拟自然进化过程搜索最优解的方法。该算法主要特点是直接对结构对象进行操作,不存在求导和函数连续性的限定,具有内在的隐并行性和更好的全局寻优能力;采用概率化的寻优方法,能自动获取和指导优化的搜索空间,自适应地调整搜索方向,不需要确定的规则^[10]。

3 2 m 口径 SiC 主镜轻量化结构参数的优化设计

为了验证上述方法在主镜轻量化结构参数优化中的可行性,本文采用集成了拉丁超立方试验设计、Kriging 近似模型和多目标遗传算法(NSGA II)的工程优化软件 ISIGHT,以 2 m 口径的 SiC 材质卡塞格林光学系统主镜为例,对其轻量化结构参数进行了优化设计。

3.1 主镜的技术指标

主镜材质为 SiC,口径为 2 m,球面镜曲率半径为 4 m,要求镜体质量 < 250 kg,重力作用下,要求主镜面形精度 $PV \leq 0.1\lambda$, $RMS \leq 0.02\lambda$,其中 $\lambda = 632.8$ nm。

3.2 主镜的基本结构设计

根据设计要求,SiC 主镜直径为 2 000 mm,镜面曲率半径为 4 000 mm。按卡塞格林光学系统的要求,主镜中心开孔孔径为 400 mm。SiC 主镜采用背部封闭式的单拱形状,轻量化孔为三角形,背部面板直径取 1 800 mm,拱形面加强筋厚度取 10 mm。采用 18 点的背部支撑,支撑孔径取 80 mm。除上述已确定的设计参数,将主镜镜面厚度 t_f 、背部面板厚度 t_b 、中心厚 h 、筋板厚度 t_w 、

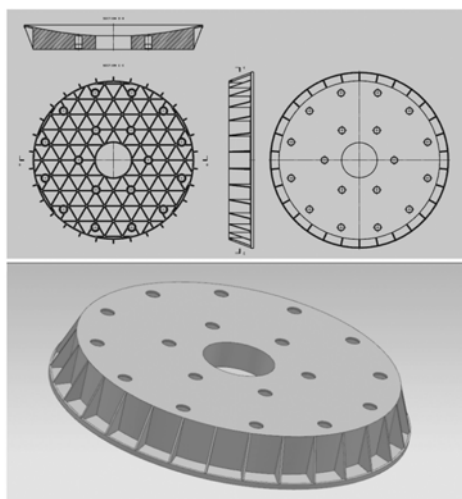


图3 主镜的基本形状

Fig.3 Basic shape of the primary mirror

三角形轻量化孔边长 l 、支撑内圈半径 R_1 和支撑外圈半径 R_2 等 7 个参数作为待定变量进行参数优化。主镜基本形状如图 3 所示。

3.3 主镜轻量化结构参数的优化

主镜优化设计的目的是在某种特定的工况下寻求主镜镜面厚度 t_f 、背部面板厚度 t_b 、中心厚 h 、筋板厚度 t_w 、三角形轻量化孔边长 l 、支撑内圈半径 R_1 和支撑外圈半径 R_2 等 7 个设计变量的最佳组合,使得主镜在面形精度 PV 和 RMS 满足某预设指标的前提下质量 m 最小,或使得主镜在质量 m 小于某预设指标的前提下面形精度 PV 和 RMS 最优。

依据前人的设计经验,主镜在水平放置的情况下受重力影响最大,面形精度最差^[11];竖直放置的情况下受重力影响最小,面形精度最好。虽然空间相机实际工作在微重力环境下,主要受温度变化的影响,但是在空间遥感器发射升空前需要对相机做很多地面实验和检测,所以相机主镜必须具有承受 1 g 重力的力学能力。为了模拟相机在轨工作的状态,在对主镜做地面实验和检测时通常采用竖直放置,因此在做单镜的设计分析时通常使重力场垂直于光轴方向^[12]。

主镜的基本形状和仿真分析的工况作为优化模型的固有属性,相当于前文所举二维事例中的函数 $f(x)$,优化过程中不能更改。主镜的 7 个参数相当于事例中的输入量 x ,主镜质量 m 、镜面面形精度 PV 和 RMS 相当于事例中的输出量 y ,需要通过仿真分析求得试验抽样输入量对应的输出量,然后建立近似模型,迭代求解。

为了提高求最优解的效率,主镜优化采用有限样本空间的方法。确定了 7 个参数作为优化的输入量后,为了得到有限的样本空间,需要规定各个参数的取值区间和最小单位量。将各参数的取值区间均分为 10 等分,各得到 11 个样本点,0,1,2,……,10,然后对整体样本空间通过拉丁超立方试验设计进行样本数为 20 的抽样。抽样后将参数样本进行 CAD 建模,并利用仿真分析和面形参数拟合得到其质量和面形精度参数,20 个抽样的输入输出量对应关系如表 1 所示。

表1 20个抽样的输入输出量数据

Tab.1 Input and output data of 20 samples

	t_r	t_b	h	t_w	l	r_1	r_2	m/kg	Vertical		Horizontal	
									PV/nm	RMS/nm	PV/nm	RMS/nm
1	0	3	9	10	6	1	0	547.60	42.255	9.100	23.714	5.035
2	1	6	2	1	8	4	8	311.97	32.845	6.096	47.460	8.448
3	1	4	4	8	4	10	5	494.53	42.786	8.138	35.907	6.743
4	2	5	2	4	8	5	9	363.93	32.190	5.550	43.346	7.896
5	2	8	9	9	9	2	10	561.54	29.153	5.783	39.391	7.103
6	3	1	6	2	3	4	2	411.14	47.875	9.399	33.471	6.274
7	3	8	8	8	10	5	7	547.95	37.323	7.738	40.392	7.213
8	4	5	5	3	5	7	1	434.63	48.115	9.772	41.531	9.171
9	4	4	1	7	1	9	1	489.73	45.182	9.070	49.822	10.738
10	5	9	3	4	3	9	8	489.00	34.981	6.678	44.249	7.741
11	5	10	6	5	7	3	7	510.93	36.173	6.869	37.548	6.964
12	6	7	7	9	0	8	3	719.56	42.992	8.832	26.433	5.465
13	6	0	10	2	9	6	4	461.51	61.299	12.531	41.277	8.230
14	7	2	8	7	2	8	5	643.36	47.952	9.734	28.193	5.980
15	7	2	5	1	6	1	6	420.08	47.628	9.831	34.444	8.409
16	8	1	7	0	7	3	2	426.60	57.451	13.076	40.287	9.277
17	8	3	1	5	1	6	3	510.22	45.104	9.833	42.155	9.004
18	9	9	0	6	2	2	6	534.85	43.492	7.505	35.088	7.929
19	9	7	4	6	4	7	4	583.06	58.416	9.961	40.403	7.571
20	10	6	3	3	5	0	9	520.17	46.191	7.377	45.587	10.470

将表1作为 Database File 建立 Kriging 近似模型。ISIGHT 计算出 Kriging 插值系数后,能够预测样本空间内任意输入量对应的输出量,包括非抽样点,并且能在给定任意6个输入量时,描述剩余单一输入量和任意输出量之间的函数关系。

按设计要求设定优化的边界条件质量 $m < 250 \text{ kg}$, 面形精度: $\text{PV} \leq 0.1\lambda$, $\text{RMS} \leq 0.02\lambda$, 目标函数为面形精度 RMS 的最小值,采用 NSGA-II 求近似模型在此边界条件和优化目标下的最优解。求出最优解后,由于 Kriging 近似模型的准确性未知,所以不能就此认定近似模型的最优解为实际问题的最优解,需要进行最优解可靠性的判断。本次主镜的优化设计采用的是有限样本空间,所以判断最优解的可靠性时,首先需通过有限元仿真计算出输入量对应的实际输出量 RMS', 然后比较实际输出量 RMS' 和预测输出量 RMS, 如果相等,可认为 Kriging 近似模型在样本点附近准确性较高,求得的最优解可靠,可判定为实际问题的最

优解。如果不相等则需要迭代修正近似模型的准确度,直至最优解可靠。

如表2所示,经过5次迭代后,主镜轻量化结构的参数达到了最优,其中质量 $m = 243 \text{ kg}$, 面形精度 $\text{PV} = 25.7 \text{ nm}$, $\text{RMS} = 4.7 \text{ nm}$, 均满足设计指标要求。表3为最优解参数的实际数值。

表2 迭代数据

Tab.2 Iterative data

	t_r	t_b	h	t_w	l	R_1	R_2	m	PV	RMS
1	1	2	0	0	6	2	10	263	28.0	5.08
2	0	4	0	4	5	0	9	331	31.2	5.87
3	0	0	0	0	5	6	10	242	26.0	4.82
4	0	0	0	0	5	7	10	242	26.3	4.74
5	0	0	0	0	4	8	10	246	27.0	4.73
6	0	0	0	0	5	9	10	243	25.7	4.70

图4为近似模型在最优解附近修正之后,各个参数对面形精度 RMS 的影响曲线。

表3 最优解参数

Tab.3 Optimal design parameters

	t_f /mm	t_b /mm	h /mm	t_w /mm	l /mm	R_1 /mm	R_2 /mm	m /kg	PV/nm	RMS/nm
Parameters	5	5	170	5	160	370	800	342.18	32.987	5.620

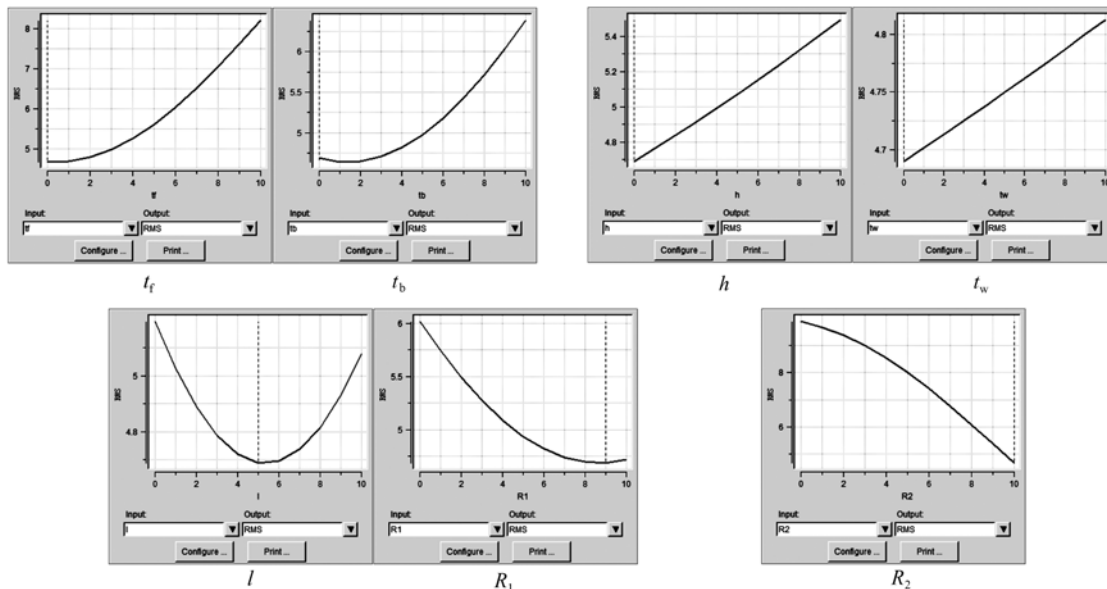


图4 各个参数对面形精度 RMS 的影响曲线

Fig.4 Influence curves of each parameter on surface accuracy

4 结 论

基于 Kriging 近似模型的多目标遗传优化方法在航空、汽车、机械等领域应用广泛,但在光学系统的优化设计中却未见采用,故本文做了这方面的尝试。最终的优化结果显示:此方法在主镜的轻量化结构参数优化设计中能有效地在边界条件范围内全局地优化多个参数,求得最优解。优化得到了质量为 243 kg 的 2 m 口径 SiC 主镜,面

形精度达到了 25.7 nm PV, 4.7 nm RMS, 轻量化率达到了 84%。

由此设想,将主镜设计的所有重要变量均参数化,如材料、主镜形状、轻量化孔形状等,甚至可以与支撑结构的主要设计参数共同进行统一的优化,寻求最优的配合,最终设计出各方面性能优异的主镜。不过随着优化参数的增加,要使近似模型更加准确地模拟实际问题,所需的样本数量也将增加,这必将带来巨大的工作量。

参考文献:

- [1] 刘宏伟. 基于有限元法的空间相机主镜设计[D]. 长春:中国科学院长春光学精密机械与物理研究所, 2003.
LIU H W. Design on the primary mirror of a space camera based on finite element method[D]. Changchun: Changchun Institute of Optics, Fine Mechanics and Physics, Chinese Academy of Sciences, 2003. (in Chinese)
- [2] ESPIARD J, TARREAU M, BERNIER J, *et al.*. SOFIA lightweighted primary mirror[J]. *SPIE*, 1998, 3352: 354-365.
- [3] 韩媛媛, 张宇民, 韩杰才, 等. 碳化硅反射镜轻量化结构优化设计[J]. *光电工程*, 2006, 33(8): 123-126.
HAN Y Y, ZHANG Y M, HAN J C, *et al.*. Optimum design of lightweight silicon carbide mirror[J]. *Opto-Electronic Eng.*, 2006, 33(8): 123-126. (in Chinese)
- [4] 张学军, 李志来, 张忠玉. 基于 SiC 材料的空间相机非球面反射镜结构设计[J]. *红外与激光工程*, 2007, 36(5): 577-

581.

ZHANG X J, LI ZH L, ZHANG ZH Y. Space telescope aspherical mirror structure design based on SiC material[J]. *Infrared and Laser Eng.*, 2007, 36(5): 577-581. (in Chinese)

- [5] 刘辉, 于清华, 裴云天. 大口径反射镜轻量化结构比较及面形分析[J]. *光电工程*, 2009, 36(11): 70-74.
LIU H, YU Q H, PEI Y T. Light-weighted structure contrast and deformation analysis of the large mirror[J]. *Opto-Electronic Eng.*, 2009, 36(11): 70-74. (in Chinese)
- [6] 杨佳文, 黄巧林. 大口径反射镜结构参数优化设计[J]. *中国空间科学技术*, 2011(4): 77-83.
YANG J W, HUANG Q L. Optimized design of structure parameters for large-aperture mirrors[J]. *Chinese Space Science and Technology*, 2011(4): 77-83. (in Chinese)
- [7] VAN BEERS W C M, KLEIJNEN J P C. Kriging interpolation in simulation: a survey[C]//Simulation Conference 2004. Proceedings of the 2004 Winter Simulation Conference, Washington, USA, Dec 5-8, 2004: 107-115.
- [8] 张润楚, 王兆军. 关于计算机试验的设计理论和数据分析[J]. *应用概率统计*, 1994(4): 420-435.
ZHANG R CH, WANG ZH J. Design theory and data analysis of computer experiments[J]. *Chinese J. Appl. Probability and Statistics*, 1994(4): 420-435. (in Chinese)
- [9] KLEIJNEN J P C. An overview of the design and analysis of simulation experiments for sensitivity analysis[J]. *European J. Operational Res.*, 2005, 164(2): 287-300.
- [10] 刘洪玉, 胡成亮, 赵震, 等. 多工位锻造工艺的多目标优化算法[J]. *塑性工程学报*, 2010(3): 7-11.
LIU H Y, HU CH L, ZHAO ZH, et al.. Multi-objective optimization algorithm of multi-station forging process[J]. *J. Plasticity Eng.*, 2010(3): 7-11. (in Chinese)
- [11] 范磊, 杨洪波, 张景旭, 等. 2 m SiC 反射镜拱形轻量化结构设计[J]. *光电工程*, 2010, 37(10): 71-76.
FAN L, YANG H B, ZHANG J X, et al.. Lightweight design for 2 m SiC arch mirror[J]. *Opto-Electronic Eng.*, 2010, 37(10): 71-76 (in Chinese)
- [12] PARKS R E, WORTLEY R W, CANNON J E. Engineering with lightweight mirrors[J]. *SPIE*, 1990, 1236: 735-743.

作者简介: 叶伟楠(1987—), 男, 四川绵阳人, 硕士研究生, 主要从事空间光学遥感器机械结构设计等方面的研究。

E-mail: dboyoyo@gmail.com

董吉洪(1970—), 男, 吉林长春人, 研究员, 主要从事空间遥感器的结构稳定性、精密结构设计和小型化及轻量化设计等方面的研究。E-mail: dongjihong2002@sohu.com