

声光调 Q CO_2 激光器的输出特性

潘其坤^{1,2*}, 谢冀江¹, 阮鹏^{1,2}, 张来明¹, 张传胜¹

(1. 中国科学院 长春光学精密机械与物理研究所
激光与物质相互作用国家重点实验室, 吉林 长春 130033;
2. 中国科学院 研究生院, 北京 100049)

摘要: 采用谐振腔内插入声光调制器(AOM)的方法获得了小型 CO_2 激光器的高重频、窄脉宽、高峰值功率输出。通过分析 CO_2 激光器声光调 Q 的工作原理, 利用基于小信号增益和饱和光强的耦合输出数学模型给出了激光器最佳输出镜透过率的数值解, 并运用相关实验装置对该数学模型进行了实验验证。理论分析和实验结果均表明: 该声光调 Q CO_2 激光器的最佳输出镜透过率为 39%。研究了激光器输出性能随脉冲重复频率的变化规律, 当脉冲重复频率 > 1 kHz 时, 激光器输出峰值功率下降, 这与 CO_2 分子上能级寿命有关, 并受声光调 Q 开关热效应的影响。实验中获得的激光器脉冲频率在 1 Hz ~ 100 kHz 可调。在脉冲频率为 1 kHz 时, 获得的激光脉冲宽度为 156 ns, 脉冲峰值功率为 10 kW, 且稳定性较好, 非常适合于作激光与物质相互作用的光源。

关键词: 激光技术; CO_2 激光器; 声光调 Q ; 输出镜; 透过率

中图分类号: TN248.2 **文献标识码:** A **doi:** 10.3788/CO.20120503.0283

Output performance of acousto-optic Q -switched CO_2 laser

PAN Qi-kun^{1,2*}, XIE Ji-jiang¹, RUAN Peng^{1,2}, ZHANG Lai-ming¹, ZHANG Chuan-sheng¹

(1. State Key Laboratory of Laser Interaction with Matter, Changchun Institute of Optics,
Fine Mechanics and Physics, Chinese Academy of Sciences, Changchun 130033, China;
2. Graduate University of Chinese Academy of Sciences, Beijing 100039, China)

* Corresponding author, E-mail: panqikun2005@163.com

Abstract: A compact CO_2 laser with short pulse duration, high peak power and high repetition was developed by using an Acousto-optic(AO) Q -switch. The operating principle of the AO Q -switch was analyzed, and the theoretical model of CO_2 laser was introduced based on the small-signal gain and saturation intensity. Then the optimal numerical solution of the transmission for an output mirror was given by this model. Based on the compact CO_2 laser in our laboratory, the experiments to verify the theoretical result were performed. The optimal

收稿日期: 2012-01-16; 修订日期: 2012-03-15

基金项目: 激光与物质相互作用国家重点实验室基金资助项目(No. SKLLIM0902-01); 吉林省科技厅科技支撑计划资助项目(No. 20090358)

coupling output factor gained by the theory and experiments is 39%. The variable law of laser output performance with pulse repetition frequency was researched. Results show that the peak power of the laser will fall down when the pulse repetition frequency is greater than 1 kHz, which is related to the radiation life of CO₂ molecular upper energy level, and is limited by the heat effect of AO Q-switch. The range of pulse repetition frequency can be adjusted from 1 Hz to 100 kHz. When the pulse repetition frequency is 1 kHz, the measured pulse duration is 156 ns and the peak power is 10 kW. The laser has good stabilization, and is suitable for a light source used in laser-matter interaction.

Key words: laser technology; CO₂ laser; acousto-optic Q-switching; output mirror; transmission

1 引言

9.3 ~ 10.6 μm CO₂ 激光器在激光与物质相互作用领域的应用一直是各国科研机构研究的热点,以此激光器为光源的激光干扰技术是该领域的一个重要研究方向^[1-2]。例如,用激光辐照航空或航天光电探测器(高灵敏度,高信噪比)时,能严重干扰它们的工作,引起探测器自身的饱和效应,导致信号丢失。干扰的结果不是损伤探测器,而是使之不能正常工作^[3-4]。研究表明:激光对作战目标(光电探测器)的干扰作用与激光能量、脉冲宽度、峰值功率及光束质量等激光器参数密切相关^[5]。因此,提高激光输出的峰值功率和重复频率对于提高激光干扰能力具有重要的作用。目前,可用于激光干扰模拟实验的小型 CO₂ 激光器实现重复频率输出的主要手段有电光调 Q^[6] 和机械调 Q^[7]: 电光调 Q 晶体驱动电压高,技术相对复杂,成本也高;机械调 Q 方法虽然成本较低,但是受斩波器转速的限制,难以实现稳定的高重复频率输出,且输出脉宽较大。为此,本文采用了在谐振腔内插入声光调制器的方法设计了小型高重复频率声光调 Q CO₂ 激光器^[8]。受限于晶体加工工艺,在 9.3 ~ 10.6 μm 这一波段,声光调 Q 晶体的单程透过率普遍较低(90%左右),这将导致激光器的腔内损耗较大而运转困难,因此,国内外很少见到运用声光调 Q 技术实现 CO₂ 激光输出的报道。本文首先利用基于小信号增益及饱和光强的耦合输出数学模型在理论上研究了激光器输出性能与输出镜透过率的关系,得到了透过率是影响激光输出性能的一个重要因素的结论。进而运用一组具有不同透过率的 ZnSe 输出镜进行了激光

器输出性能方面的实验研究,该实验结果验证了上述数学模型的正确性,得到了最佳输出镜透过率。实验表明:经过优化设计的声光调 Q 小型 CO₂ 激光器的综合性能满足激光与物质相互作用领域应用的需求,有望成为该科学研究的理想光源。

2 声光调 Q 的基本原理

声光调 Q 开关是激光器实现重复频率输出的核心器件,它由声光 Q 开关器件和驱动电源两部分组成。声光 Q 开关器件的原理是利用超声波在介质中传播造成介质折射率产生相应的周期性变化,相当于形成一个相位光栅,当光波通过该介质时会产生衍射实现光束偏转。声光调 Q 开关时序关系如图 1 所示。0 V 和 5 V 交替变化的标准电平信号(TTL)为外加控制信号,它将高低电平信号有规律地加到声光 Q 开关驱动电源上。当 TTL 为低电平时,声光 Q 开关驱动电源有功率输出,声光换能器将电能转换成声能,超声波在声光介质中传播,此时声光介质相当于相位光栅,声光 Q 开关衍射效率很高(>80%),腔内 Q 值很低,因此抑制了谐振腔内激光的振荡,CO₂ 分子上能级积累了大量高能粒子,无激光输出。当 TTL 信号为高电平时,声光 Q 开关驱动电源没有功率输出,声光换能器不工作,声光介质为普通 Ge 单晶,对 CO₂ 激光单程透过率 >90%,此时声光 Q 开关衍射效率为 0,腔内 Q 值瞬间升高,CO₂ 分子上能级积累的大量高能粒子瞬间受激辐射,形成巨脉冲输出。TTL 信号周期性变换时,激光器便实现了脉冲输出,其脉冲频率受 TTL 信号源控制。如果通过编码控制 TTL 电平信号,激光器便可以

实现相应的编码脉冲输出。

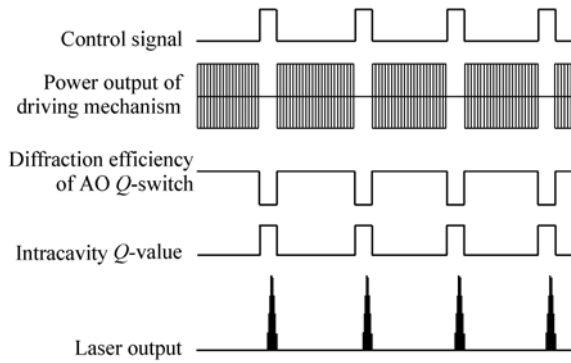


图1 控制信号、衍射效率、腔内 Q 值与输出激光的相互关系

Fig. 1 Interdependence of control signal, diffraction efficiency, intracavity Q-value and laser output

3 基于小信号增益的理论模型

在理论上获得激光器最佳耦合输出时的输出镜透过率系数(t)对优化激光器结构参数,提高激光器输出性能具有重要意义。如果 t 太大,激光器由于损耗超过增益而无法工作;相反,如果 t 太小,激光在谐振腔内往返振荡而只有少量输出,此时腔内损耗增加、工作气体温度升高、激光上能级寿命缩短,从而导致激光器效率低且无法长时间工作。因此,激光器存在一个最佳耦合输出系数。基于小信号增益及饱和光强的耦合输出数学模型如下^[9]:

$$\frac{I_{\text{out}}}{I_s} = \frac{t_a t [\gamma_0 l_g - 1/2 \ln(1/t_a t R_1 R_2)]}{(1 - \sqrt{t_a R_1 R_2})(1 + \sqrt{t_a^2 R_2/R_1})}, \quad (1)$$

式中: I_{out} 为输出光强, I_s 为饱和光强, t_a 为声光调制器的单程透过率, R_1 、 R_2 分别为后反镜、输出耦合镜的反射率, l_g 为增益介质长度, γ_0 为小信号增益系数:

$$\gamma_0 = \frac{A_{21} \lambda^2}{8\pi} \left\{ \Delta v_H + \sqrt{\left[\frac{(\pi - 2) \Delta v_H}{2} \right]^2 + \frac{\pi \Delta v_D}{4 \ln 2}} \right\}^{-1} \times \Delta N, \quad (2)$$

式中: A_{21} 为 CO₂ 上能级自发跃迁速率, λ 为激光波长, Δv_H 为碰撞线宽, Δv_D 为多普勒线宽, ΔN 为上下能级粒子数之差^[10]:

$$\Delta N = N_{001} P(J(001)) - \frac{2J+1}{2J+3} N_{100} P(J+1), \quad (3)$$

式中: J 为 CO₂ 分子转动量子数,上下能级粒子数分别为:

$$N_{001} = f N_{\text{CO}_2} \exp(-h\nu_3/kT_3) Z, \quad (4)$$

$$N_{100} = f N_{\text{CO}_2} \exp(-h\nu_1/kT_1) Z, \quad (5)$$

$$Z = [1 - \exp(-h\nu_1/kT_1)] [1 - \exp(-h\nu_2/kT_2)]^2 \times [1 - \exp(-h\nu_3/kT_3)], \quad (6)$$

式中: f 为 CO₂ 分子未分解比例(高压放电时,CO₂ 分子部分分解为 CO 分子), N_{CO_2} 为 CO₂ 分子浓度, k 为波尔兹曼常数, $h\nu_i$ 为不同振动能级能量, T_1 、 T_2 、 T_3 分别为 CO₂ 分子对称振动模、变形振动模、反对称振动模的等效振动温度(T_1 、 T_2 、 T_3 均为时间的函数。激光器稳定工作后,在外加冷却系统的条件下, T_1 、 T_2 、 T_3 变化不大,为简化计算,本模型假设它们均为常数),转动配分函数为:

$$P(J(001)) = \frac{2hcB_{\text{CO}_2}(2J+1)}{kT} \cdot \exp\left(-\frac{hcB_{\text{CO}_2}J(J+1)}{kT}\right), \quad (7)$$

式中: B_{CO_2} 为 CO₂ 分子转动常数, T 为工作介质平均温度。

4 理论计算与实验结果对比分析

4.1 实验装置及方案

实验装置如图 2 所示,激光器采用半外腔的直流放电增益和输出镜直接输出的方式。谐振腔

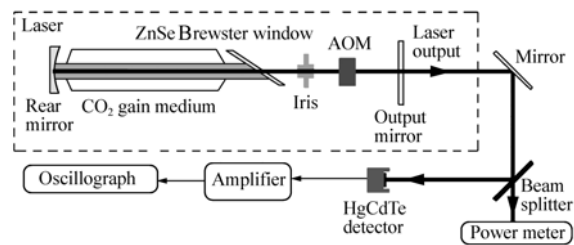


图2 实验装置简图

Fig. 2 Schematic of experimental device

为平凹腔结构,腔内插入了一个孔径大小可调的光阑。声光 Q 开关置于输出镜和光阑之间,放电

增益区采用材料为 ZnSe 的布儒斯特窗封装,激光器为水平线偏振输出。

谐振腔后反镜的曲率半径为 3 m,放电管增益区长度为 0.8 m,放电管内径为 8 mm,总气压为 3.3 kPa, Xe、CO₂、N₂、He 气体体积比为 1:2.5:2.5:17.5。孔径光阑大小在 1~8 mm 连续可调,距离输出镜 180 mm。声光 Q 开关通光孔径为 6 mm × 14 mm, TTL 信号为 1 Hz ~ 100 kHz 连续可调,光学谐振腔长度为 1.2 m。输出激光先由平面反射镜改变光路,如图 2 所示,接着由分光镜(镀膜锗镜,反射率为 70%)将光束分为两支,一支光束由 PVM-10.6 型室温 HgCdTe 探测器接收经放大器放大后由带宽为 500 MHz 的 TDS3052B 型示波器显示激光脉冲波形,另一支光束由 LP-3C 型激光功率计实时监测输出功率。

4.2 激光器最佳耦合输出镜的选择

4.2.1 理论计算结果

运用耦合输出方程对激光器输出光强进行了计算,解方程时考虑了激光器的实际测量结果及表 1 中所列出的相关数据^[11]。运用 MATLAB 计算软件,将式(2)~(5)代入式(1)进行数值计算,得到输出光强度/饱和光强(I_{out}/I_s)随输出镜透过率的变化关系(如图 3 所示)。随着输出镜透过率的升高,输出光强先是逐渐增大,当输出镜透过率达到最优值时($t = 39%$),输出光强达到最大值,此后再增大输出镜透过率,输出光强度逐渐降低。计算结果表明:激光器存在最佳输出镜透过率,这为激光器参数的优化提供了理论基础。

表 1 求解激光器最佳耦合输出所需的相关数据^[11]

Tab.1 Parameters used for solving the coupling-out of Q-switched CO₂ laser

参数	数值	参数	数值
$(v_1/c)/\text{cm}^{-1}$	1 337	$B_{\text{CO}_2}/\text{cm}^{-1}$	0.4
$(v_2/c)/\text{cm}^{-1}$	667	$\lambda/\mu\text{m}$	10.6
$(v_3/c)/\text{cm}^{-1}$	2 349	$N_{\text{CO}_2}/\text{cm}^{-3}$	7×10^{16}
$c/(\text{cm} \cdot \text{s}^{-1})$	2.998×10^{10}	T_1/K	888
J	18	T_2/K	873
$h/(\text{J} \cdot \text{s})$	6.626×10^{-34}	T_3/K	2 048
$k/(\text{J} \cdot \text{K}^{-1})$	1.38×10^{-23}	T/K	293
f	0.2		

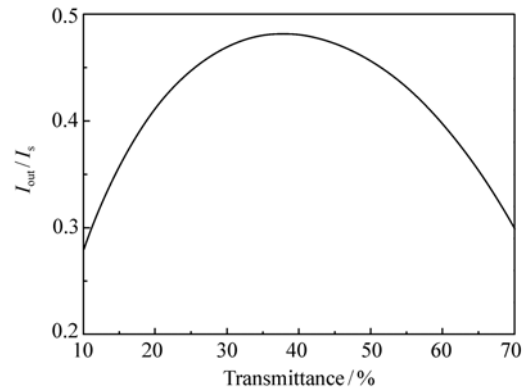


图 3 输出光强与饱和光强的比值随输出镜透过率的变化关系

Fig.3 Variation of I_{out}/I_s with transmittance of output mirror

4.2.2 实验结果

依据最佳耦合输出理论,采用定制的一组 ZnSe 输出镜对理论结果进行了验证。其透过率分别为 18%、25%、32%、39%、46%、53%,厚度均为 2.5 mm,通光孔径均为 28 mm。实验中分别测量了每块输出镜在不同频率时的脉冲宽度(脉冲宽度基本保持不变)和平均功率,通过计算可得出激光输出峰值功率。运用 MATLAB 计算软件,在不同透过率条件下,得到了激光器峰值功率与透过率间的拟合曲线,如图 4 所示。

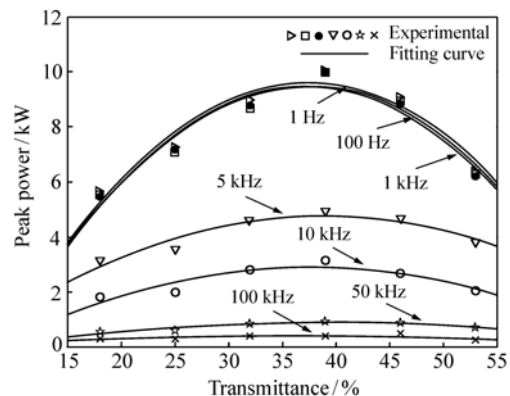


图 4 激光器输出峰值功率与输出镜透过率间的关系曲线

Fig.4 Peak power of CO₂ laser as a function of transmittance of output mirror

由图 4 可知,在不同重复频率条件下,激光器的输出峰值功率均是先随输出镜透过率增加而增

大,当输出镜透过率达到最优值以后,输出功率随着透过率的增大而减小。实验中获得的最佳耦合输出系数与理论值一致,验证了最佳耦合输出理论的正确性。激光器输出性能受脉冲重复频率影响与重复频率大小有关,当重复频率 < 1 kHz 时,激光器的输出性能基本保持不变;当重复频率 > 1 kHz 时,随着重复频率的升高,激光器输出性能逐渐下降。针对这一现象,本文给出两点解释:

(1)这与 CO₂分子上能级辐射寿命约为 1 ms 有关。当频率 > 1kHz(相当于相邻两个脉冲的时间间隔 < 1 ms)时,反转粒子数未积累到最大值就受激辐射输出激光,这必然导致输出峰值功率的下降。

(2)这与声光调 Q 开关器件的性能有关。声光调 Q 开关是实现重复频率输出的一个关键器件,它的热效应对激光输出性能有较大的影响。本实验中,调 Q 开关器件采用了循环水冷却,因而,其声光晶体周边温度基本保持不变,而晶体中心由于吸热将导致明显的升温,且升温幅度随着脉冲重复频率的升高而增大,这将导致晶体产生横向热梯度分布,从而影响晶体的折射率分布。

在调 Q 晶体中心温度超过其允许的工作温度时,调 Q 开关将自动打开热互锁设备,关断调 Q 开关。另一方面,由于声光晶体 Ge 的吸收系数随着温度的升高而变大^[12],这将导致激光的损耗(吸收损耗、衍射损耗、散射损耗等)增大,尤其是在高重复频率时,它将严重限制激光器的单脉冲输出能量,而输出能量的降低必将导致输出峰值功率的下降,这也是限制该类激光器发展的重要原因之一。

4.3 激光器输出性能

在输出镜透过率为 39% 时,激光器的输出性能较优。此时,流经放电区的电流为 12 mA,激光器连续输出功率为 22 W,谐振腔内插入声光调 Q 开关后输出功率下降到 7.5 W。由 HgCdTe 探测器测得频率为 1 kHz 的激光脉冲波形如图 5 所示。由图 5(a)可知,输出脉冲宽度约为 156 ns (Ch1),Ch2 为 TTL 触发信号,激光脉冲建立时间为 2.9 μs。测得激光器平均输出功率为 0.47 W,则实际平均输出功率为 1.56 W(分光比为 3:7),此时,激光器输出峰值功率为 10 kW;由图 5(b)可看出,在重复频率运转时激光器稳定性较好,输出激光脉冲幅值差 < ±5%。

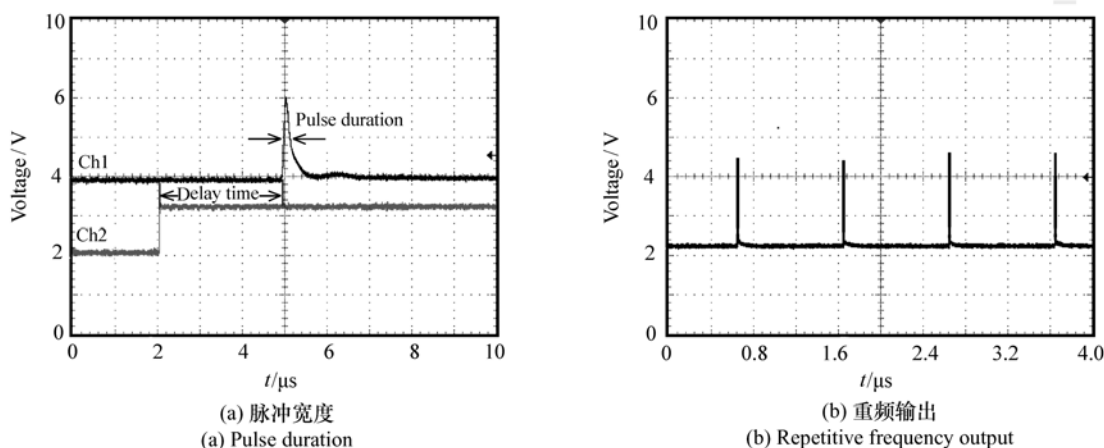


图5 重频为 1 kHz 时的激光脉冲波形

Fig. 5 Output waveforms of laser at 1 kHz

5 结论

采用声光调 Q 方法是实现小型 CO₂激光器窄脉宽、高峰值功率、高重频输出的一种有效技术手段。

段。本文通过对基于小信号增益及饱和光强理论模型进行数值模拟,分析了输出镜透过率对激光器输出性能影响。实验表明:在不同的频率条件下,激光器输出功率随输出镜透过率的变化而变化,且存在最大值,这与上述数学模型计算的结果

一致。这一结论对于进一步开展声光调 Q 小型 CO_2 激光器的优化设计具有重要的价值。

通过 CO_2 激光上能级寿命及声光调 Q 开关的热效应解释了激光器输出性能随重复频率增加而下降这一实验现象。优化后的实验装置实现了

1 Hz ~ 100 kHz 重复频率的激光输出, 在脉冲频率为 1 kHz 时, 获得的激光脉冲宽度为 156 ns, 脉冲峰值功率为 10 kW, 且激光器高重复频率运转时输出性能稳定。该装置有望成为激光与物质相互作用领域研究实验中使用的理想光源。

参考文献:

- [1] CHEN S H, MA H, YI X J, *et al.* Smart VO_2 thin film for protection of sensitive infrared detectors from strong laser radiation[J]. *Sensor. Actuator. A*, 2004, 115: 28-31.
- [2] 王思雯, 郭立红, 赵帅, 等. 高功率 CO_2 激光对远场 HgCdTe 探测器的干扰实验[J]. *光学精密工程*, 2010, 18(4): 798-804.
WANG S W, GUO L H, ZHAO SH, *et al.*. Experiments of high-power CO_2 laser disturbance to far-field HgCdTe detectors[J]. *Opt. Precision Eng.*, 2010, 18(4): 798-804. (in Chinese)
- [3] 焦路光, 赵国民, 江厚满. 切向气流作用下激光对典型金属靶的辐照效应[J]. *中国光学*, 2011, 4(1): 77-81.
JIAO G L, ZHAO G M, JIANG H M. Irradiation effects of laser on typical metal targets under tangential airflow[J]. *Chinese Opt.*, 2011, 4(1): 77-81. (in Chinese)
- [4] 蔡跃, 叶锡生, 马志亮, 等. 170 ps 激光脉冲辐照可见光面阵 Si-CCD 的实验[J]. *光学精密工程*, 2011, 19(2): 457-462.
CAI Y, YE X SH, MA ZH L, *et al.* Experiment of 170 ps laser pulse irradiation effect on visible plane array Si-CCD[J]. *Opt. Precision Eng.*, 2011, 19(2): 457-462. (in Chinese)
- [5] 孙承伟, 陆启生, 范正修, 等. 激光辐照效应[M]. 北京: 国防工业出版社.
SUN C W, LU Q SH, FAN ZH X, *et al.*. *Irradiation Effect of Laser* [M]. Beijing: Defense Technology Press, 2002. (in Chinese)
- [6] TIAN Z S, WANG Q, WANG C H. Investigation of the pulsed heterodyne of an electro-optically Q -switched radio-frequency-excited CO_2 waveguide laser with two channels[J]. *Appl. Optics*, 2001, 40(18): 3033-3037.
- [7] 姜云, 王铁军, 张洪志, 等. 直流电纵向激励机械调 Q CO_2 激光器动力学分析[J]. *吉林大学学报*, 2008, 46(1): 115-119.
JIANG Y, WANG T J, ZHANG H ZH, *et al.*. Analysis of kinetics of a mechanical Q -switched CO_2 laser with longitudinal DC discharge[J]. *J. Jilin University*, 2008, 46(1): 115-119. (in Chinese)
- [8] 谢冀江, 李殿军, 张传胜, 等. 声光调 Q CO_2 激光器[J]. *光学精密工程*, 2009, 17(5): 1008-1012.
XIE J J, LI D J, ZHANG CH SH, *et al.*. Acousto-optically Q -switched CO_2 laser[J]. *Opt. Precision Eng.*, 2009, 17(5): 1008-1012. (in Chinese)
- [9] JOSEPH T V. *Laser Electronics* [M]. New Jweseey: Prentice-Hall, 1995.
- [10] SMITH K, THOMSON R M. *Computer Modeling of Gas Laser* [M]. New York: Plenum Press, 1978.
- [11] 王骥, 赵永蓬. 激光器动力学[M]. 哈尔滨: 哈尔滨工业大学出版社, 2008.
WANG Q, ZHAO Y P. *Laser Kinetics* [M]. Harbin: Harbin Institute of Technology Press, 2008. (in Chinese)
- [12] 宗德蓉, 罗斌. 锗声光调制器内热特性研究[J]. *光电工程*, 2001, 28(3): 62-64.
ZONG D R, LUO B. A study on internal thermal property of Ge acousto-optic modulators[J]. *Opt-Electronic Eng.*, 2001, 28(3): 62-64. (in Chinese)

作者简介: 潘其坤(1985—), 男, 河南开封人, 博士研究生, 主要从事激光器方面的研究。E-mail: panqikun2005@163.com
谢冀江(1959—), 男, 江苏镇江人, 研究员, 主要从事激光器及其应用技术方面的研究。
E-mail: Laserxjj@163.com